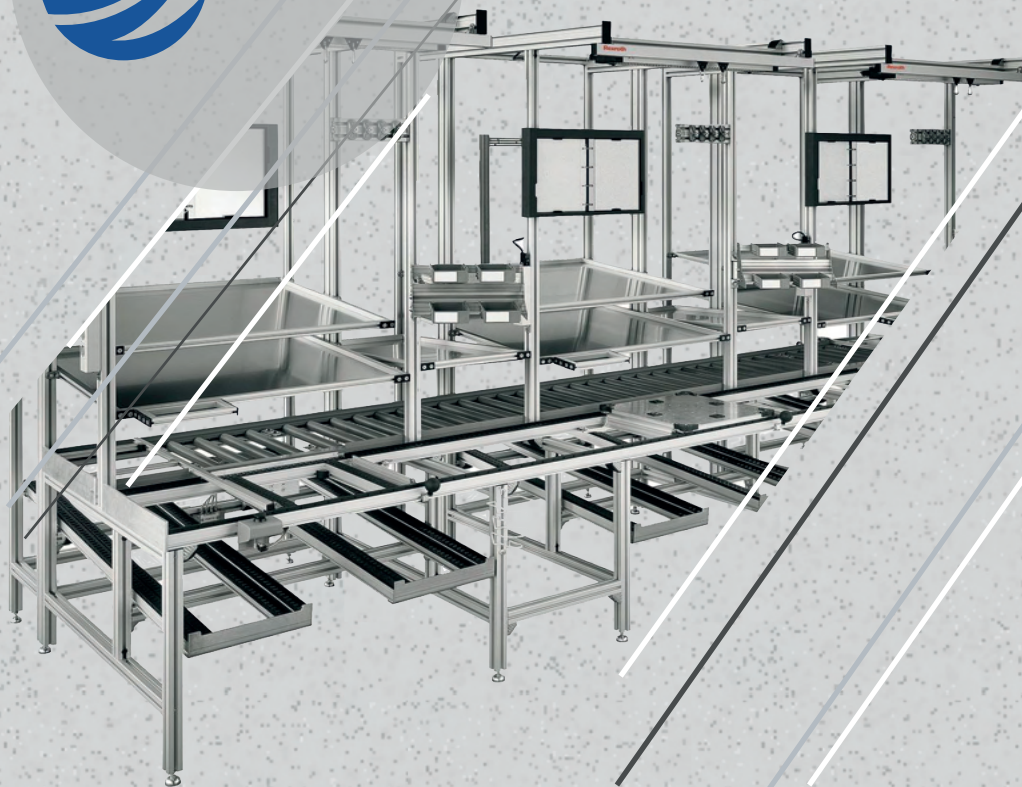


Sistema Industrial de Perfiles

SIATEMAS DE ARMAZÓN MODULAR DE ALUMINIO PARA
APLICACIONES INDUSTRIALES Y DE CONSTRUCCIÓN DE
MAQUINARIAS

CATÁLOGO 19-10/MÉXICO



Sistema industrial de Perfiles

Bienvenidos a Grupo Garco

El innovador sistema modular de perfiles de aluminio con ranura en T ha conquistado el mundo de la construcción de maquinarias. Ofrece mucha flexibilidad y ahorro de costos en ingeniería, fabricación y ensamblaje; y ahora es la forma predilecta de diseñar y construir cada estructura de marco o gabinete imaginable para aplicaciones ilimitadas.

El sistema modular ha sido líder en esta industria en América del Norte y Europa durante los últimos 15 años. La integración de la extensa línea de productos de perfiles ranurados y la sólida red de centros de servicio en Grupo Garco crea sinergias y nuevas oportunidades comerciales para el crecimiento que están claramente estructuradas para beneficiar a nuestros clientes.

El compromiso de Grupo Garco es atender sus necesidades y encontrar la manera más innovadora y rentable para realizar su proyecto.

contacto@grupogarco.com.mx

5519936224, 5588494621

Soluciones modulares para satisfacer sus necesidades.....	2
Línea completa de perfiles y accesorios	3
Incremento de tamaño estándar.....	4
Información técnica.....	5
Perfiles de aluminio.....	6
Sujetadores.....	17
Tuercas.....	37
Pies, niveladores y bases.....	40
Guía de montaje de ruedas con montaje de ojillo.....	47
Guía de montaje de ruedas con montaje de placa.....	48
Rótulas.....	49
Bisagras, manijas y cerrojos.....	50
Tapas plásticas	59
Tornillos.....	61
Cubre ranuras.....	63
Accesorios para estaciones de trabajo.....	65
Elementos de desplazamiento lineal.....	67
Sistema Tubular PRS D28 y accesorios para transportadores.....	72
Información técnica.....	76

SOLUCIONES MODULARES PARA SATISFACER SUS NECESIDADES

Beneficios importantes al utilizar sistemas de perfiles modulares de aluminio:

Tiempo de respuesta extremadamente corto desde el diseño hasta la finalización.

Sin soldaduras

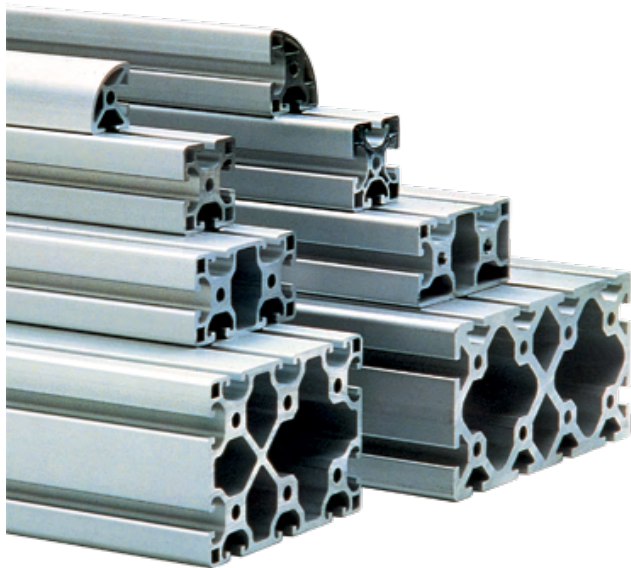
No requiere mantenimiento

Sin deformaciones

Con acabado ornamental

Desmontable y portátil

Menor costo total mediante la eliminación de procesos de fabricación tradicionales.



Sirviendo a todas las industrias en una gama ilimitada de aplicaciones.

Los perfiles de estructura modular se aplican con éxito en una asombrosa variedad de entornos; desde la automoción hasta la industria aeroespacial, desde la electrónica hasta el embalaje arquitectónico, desde la industria farmacéutica-médica hasta la textil.

Las siguientes son sólo algunas de las industrias en las que las soluciones de estructuras modulares han demostrado su valía:

- Aeroespacial
- Automotriz
- Textil
- Electrónica
- Médica
- Farmacéutica
- Arquitectónica
- Siderurgia

LÍNEA COMPLETA DE PERFILES Y ACCESORIOS

Perfiles:

La amplia gama de productos comprende muchas formas diferentes de perfiles. Esto proporciona al usuario flexibilidad para aplicar los componentes más adecuados para su aplicación. La línea de productos modulares incluye secciones transversales desde pequeños perfiles en miniatura hasta vigas estructurales resistentes que soportan cargas estáticas y dinámicas en aplicaciones de movimiento, y perfiles de conductos para necesidades neumáticas y eléctricas.

Disponibles en tamaños métricos de 20 mm a 120 mm con ranuras en T de 5 mm, 8 mm y 10 mm.

Fabricado en aluminio estructural de alta resistencia: 6063 T5, acabado anodizado natural mate. Además ofrecemos la posibilidad de fabricar los perfiles a largos especiales y con acabados especiales, (pedidos superiores a 500kg).



Accesorios:

Nuestro sistema modular ofrece una amplia gama de accesorios complementarios como sujetadores, bisagras, cerraduras, manijas, pestillos, pies y ruedas, que hacen un verdadero sistema prediseñado y otorga una solución de fuente única para todas sus necesidades.

Garco puede proporcionarle accesorios como:

Bisagras (plástico y metal)

Placas, juntas y conectores

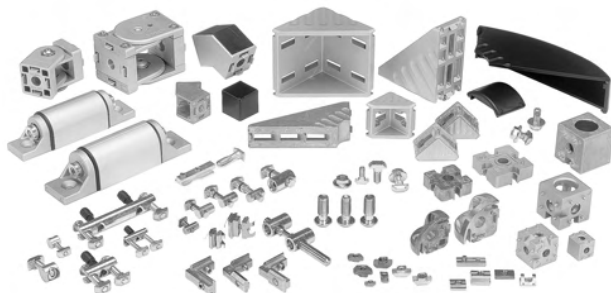
Interruptores de límite de seguridad

Pies de nivelación y ruedas

Manijas, cerraduras, pestillos, soportes para cables y mangueras

Paneles: Trespa, malla de alambre, Sintra, componentes para puertas corredizas de policarbonato (Lexán)

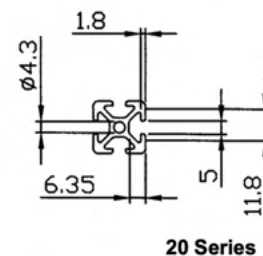
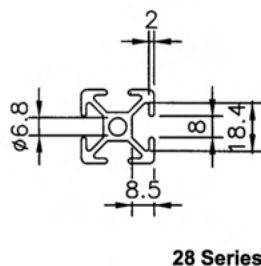
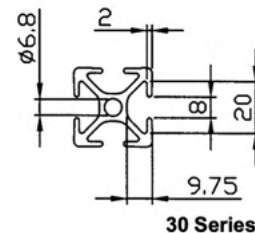
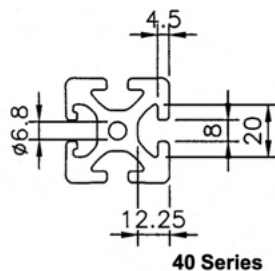
Herramientas de montaje de contenedores de piezas y más...



INCREMENTO DE TAMAÑO ESTÁNDAR

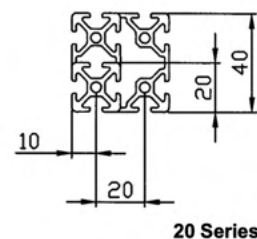
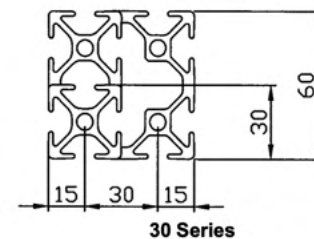
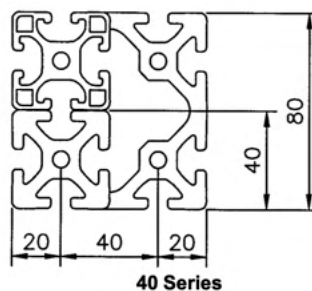
Perfiles:

El incremento de las medidas estándares permite la combinación de todos los tamaños y el uso de accesorios comunes.



Dimensiones típicas:

Sistema de ranura en T
 Alta precisión de ranuras en T
 hasta 80x40 Perfil 8 + .2mm desde 80x80
 Perfil 8 + .3mm
 Las tolerancias de centro a centro de la ranura en T y del orificio piloto son de $\pm 0,2$ mm



Características:

- Perfil de aluminio ranurado de alta resistencia, aleación 6063, temple T5, acabado anodizado natural mate de 10 micras.

Aplicaciones:

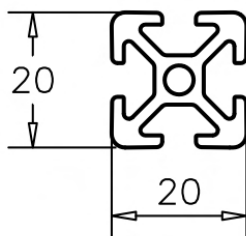
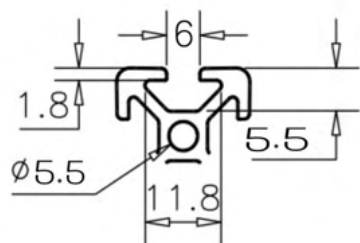
- Para aplicaciones generales, bastidores de maquinaria, estaciones de trabajo. Ampliamente utilizado en el sector automotriz para construcción de bastidores y transportadores. Compatible con la línea de Bosch.

Especificaciones

- a) *Material:* aleación de aluminio 6063 con temple T5, acabado anodizado natural mate.
- b) *Resistencia a la tensión:* mínima 260 N/mm²
- c) *Elongación (en muestras de 2"):* -8% mínimo
- d) *Módulo de elasticidad:* 70,000 N/mm².
- e) *Dureza:* 75 HB 2.5/187.5
- f) *Resistencia a la temperatura:* material estable de -40 a 200° C
- g) *Acabado:* anodizado natural mate AA M10, C22, A31 , prof. mínima 0.010mm, dureza 250 HV
- h) *Tolerancia dimensional:* +- 0.2-0.4 mm
- i) *Torsión (por cada 300 mm):* no mayor a 0.25°
- j) *Planicidad:* 0.10 por cada 25 mm de ancho

20X20

PERFILES DE ALUMINIO



Datos técnicos

I_x [cm⁴]: 0.72

I_y [cm⁴]: 0.72

W_x [cm³]: 0.72

W_y [cm³]: 0.72

Sección [cm²]: 1.85

Peso kg/m: 0.52

Aplicaciones

Construcciones ligeras, marcos, cubiertas, brazos para máquinas de inyección, etc.

Ensamble

Sujetador std 20-021

Angulo interno con tapa 20-021

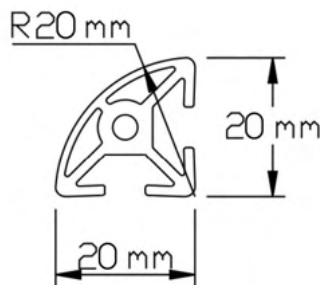
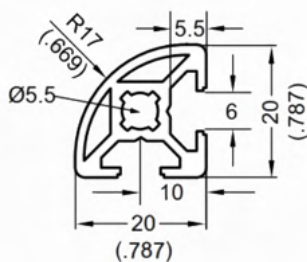
Tapa plástica 18-802

Bisagra plástica 23-020

Tuerca balín 20, rosca M5 20-045

Tuerca cab/martillo 20-047R6

20X20 RADIO



Datos técnicos

I_x [cm⁴]

I_y [cm⁴]

W_x [cm³]

W_y [cm³]

Peso kg/m: 0.50

Aplicaciones

Construcciones ligeras, marcos, cubiertas, brazos para máquinas de inyección, etc.

Ensamble

Sujetador std 20-021

Angulo interno con tapa 20-021

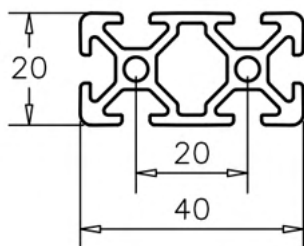
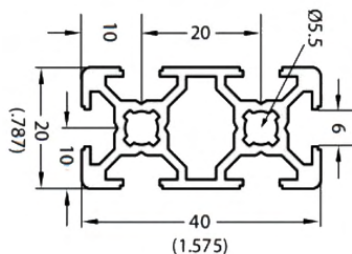
Tapa plástica 18-802

Bisagra plástica 23-020

Tuerca balín 20, rosca M5 20-045

Tuerca cab/martillo 20-047R6

20X40



Datos técnicos

I_x [cm⁴]: 1.27
 I_y [cm⁴]: 5.01
 W_x [cm³]: 1.27
 W_y [cm³]: 2.50
Sección [cm²]: 3.18
Peso kg/m: 0.86

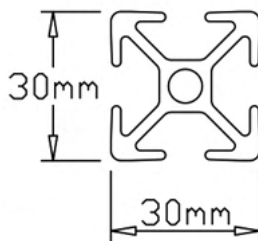
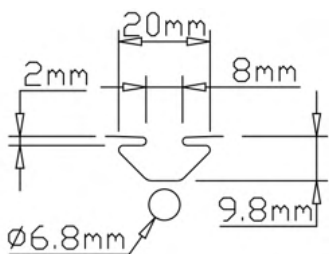
Aplicaciones

Construcciones ligeras, marcos, cubiertas, brazos para máquinas de inyección, etc.

Ensamble

Sujetador std 20-021
Angulo interno con tapa 20-021
Tapa plástica 18-802
Bisagra plástica 23-020
Tuerca balín 20, rosca M5 20-045
Tuerca cab/martillo 20-047R6

30X30



Datos técnicos

I_x [cm⁴]: 3.13
 I_y [cm⁴]: 3.13
 W_x [cm³]: 2.09
 W_y [cm³]: 2.09
Sección [cm²]: 3.41
Peso kg/m: 0.90

Aplicaciones

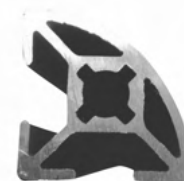
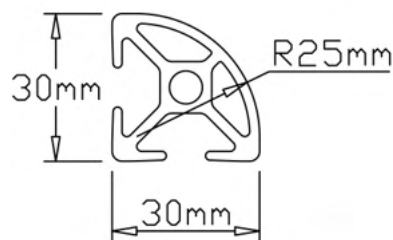
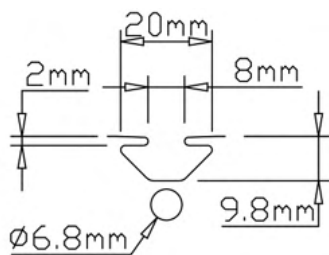
Para estructuras generales, resguardos de seguridad y marcos divisorios, cerraduras ligeras y periféricos industriales.

Ensamble

Sujetadores: 20-003, Ángulo c/ tapa 20-021 y 20-115, Tapa plástica 18-803, Bisagra plástica 23-230 y 23-033, Tuercas: 20-058 y 20-091, refuerzo metálico 17-101, Cubre ranuras 12-116M

30X30 RADIO

PERFILES DE ALUMINIO



Datos técnicos

I_x [cm⁴]: 2.71

I_y [cm⁴]: 2.71

W_x [cm³]: 1.70

W_y [cm³]: 1.70

Sección [cm²]: 3.26

Peso kg/m: 0.88

Aplicaciones

Para estructuras generales, resguardos de seguridad y marcos divisorios, cerraduras ligeras y periféricos industriales.

Ensamble

Sujetador std 20-021

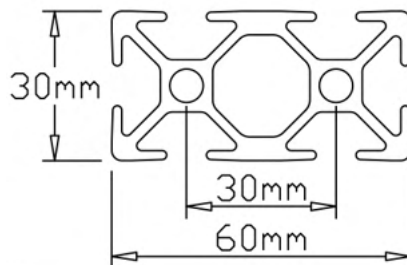
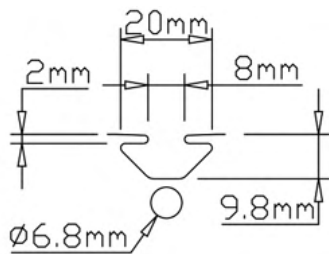
Angulo interno con tapa 20-021

Bisagra plástica 23-020

Tuerca balín 20, rosca M5 20-045

Tuerca cab/martillo 20-047R6

30X60



Datos técnicos

I_x [cm⁴]: 6.0

I_y [cm⁴]: 21.1

W_x [cm³]: 4.01

W_y [cm³]: 7.04

Sección [cm²]: 6.10

Peso kg/m: 1.65

Aplicaciones

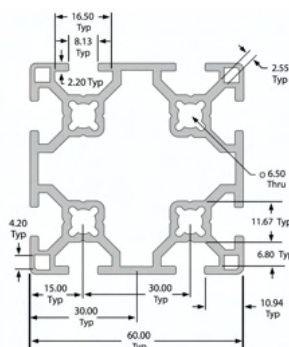
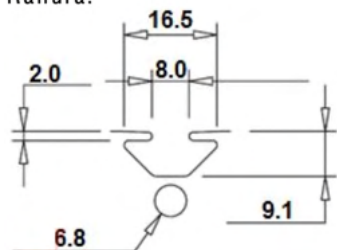
Para estructuras generales, resguardos de seguridad y marcos divisorios, cerraduras ligeras y periféricos industriales.

Ensamble

Sujetadores: 20-003, Ángulo c/ tapa 20-021 y 20-115, Tapa plástica 18-863, Bisagra plástica 23-320 y 23-033, Tuercas: 20-058, y 20-091, Refuerzo metálico 17-101, Cubre ranuras 12-116M, Rueda 21-092, Manija 23-033.

60X60

Ranura:



PERFILES DE ALUMINIO



Datos técnicos

I_x [cm⁴]: 36.0

I_y [cm⁴]: 36.0

W_x [cm³]: 13.0

W_y [cm³]: 13.0

Sección [cm²]: 9.2

Peso kg/m: 2.42

Aplicaciones

Para construcciones de peso optimizado, mesas, construcciones de marco, escaparates, vitrinas.

Ensamble

Sujetador std 20-021

Angulo interno con tapa 20-021

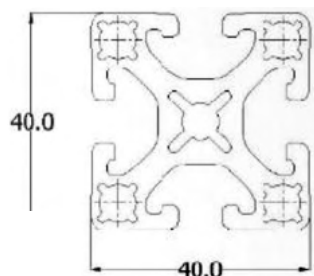
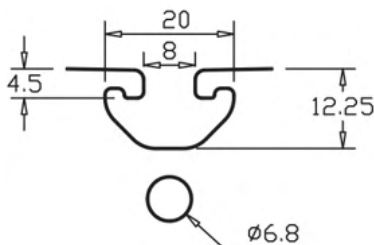
Tapa plástica 18-802

Bisagra plástica 23-020

Tuerca balín 20, rosca M5 20-045

Tuerca cab/martillo 20-047R6

40X40



Datos técnicos

I_x [cm⁴]: 9.46

I_y [cm⁴]: 9.46

W_x [cm³]: 4.74

W_y [cm³]: 4.74

Sección [cm²]: 6.66

Peso kg/m: 1.72

Aplicaciones

Para estructuras de ingeniería de peso optimizado, estaciones de trabajo, elementos de automatización, guardas de protección.

Ensamble

Sujetadores: 20-002, 20-004 20-025,

Ángulos: 22-141T, 22-141, 17-101,

Tapa plástica 18-813, Bisagras:

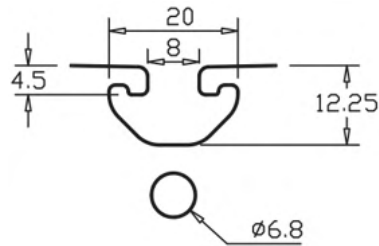
23-240 y 23-325, Tuercas:

20-056, 20-058, 20-080, 20-081, Manijas:

23-033, 23-028, Pie nivelador:

21-012, Cubre ranuras 12-116B

40X40 RADIO



Datos técnicos

I_x [cm⁴]: 8.42

I_y [cm⁴]: 8.66

W_x [cm³]: 4.07

W_y [cm³]: 4.33

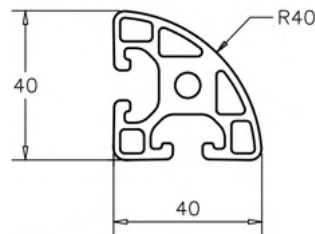
Sección [cm²]: 5.77

Peso kg/m: 1.56

Aplicaciones

Para estructuras de ingeniería de peso optimizado, estaciones de trabajo, elementos de automatización, guardas de protección.

PERFILES DE ALUMINIO



Ensamble

Conector esquina 22-146

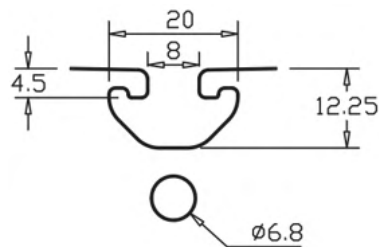
Tapa esférica angular 18-821

Tapa estreño 18-843

Tuerca balín 20-056, 20-058

Tuerca plana 20-080 y 20-081

40X80



Datos técnicos

I_x [cm⁴]: 72.0

I_y [cm⁴]: 17.24

W_x [cm³]: 18.0

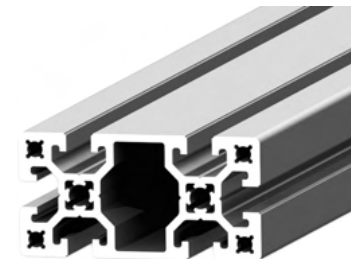
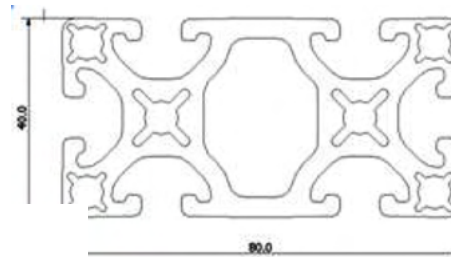
W_y [cm³]: 8.63

Sección [cm²]: 11.54

Peso kg/m: 3.20

Aplicaciones

Para estructuras de ingeniería general, peso optimizado. Perfiles adecuados para la construcción de guías lineales con sistemas de rodillos IPS; también se pueden utilizar para tuberías de aire comprimido.



Ensamble

Sujetadores: 20-002, 20-004 20-026,

Ángulos: 20-103, 17-102, Tapa

plástica 18-814, Bisagras: 23-240 y

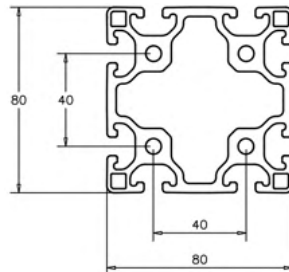
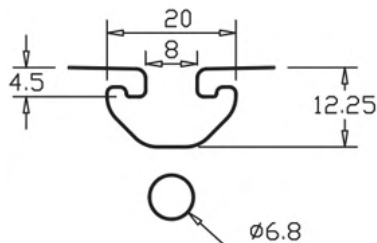
23-325, Tuercas: 20-056, 20-058,

20-080, 20-081, Manijas: 23-033,

23-028, Pie nivelador: 21-012 y

21-013, Cubre ranuras 12-116B

80X80



Datos técnicos

I_x [cm⁴]: 138.30

I_y [cm⁴]: 138.30

W_x [cm³]: 34.58

W_y [cm³]: 34.58

Sección [cm²]: 20.17

Peso kg/m: 5.5

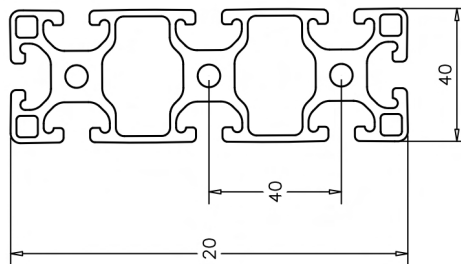
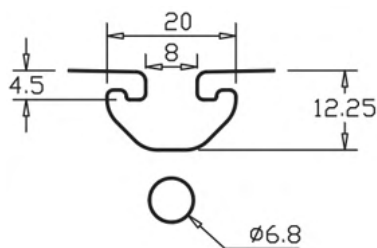
Aplicaciones

Para estructuras de ingeniería de peso elevado, naves o estaciones industriales.

Ensamble

Sujetadores: 20-002, 20-004 20-026, Ángulos: 20-103, 17-102, Tapa plástica 18-815, Bisagras: 23-240 y 23-325, Tuercas: 20-056, 20-058, 20-080, 20-081, Manijas: 23-033, 23-028, Pie nivelador: 21-012 y

40X120



Datos técnicos

I_x [cm⁴]: 220.54

I_y [cm⁴]: 24.22

W_x [cm³]: 36.76

W_y [cm³]: 12.11

Sección [cm²]: 16.12

Peso kg/m: 4.35

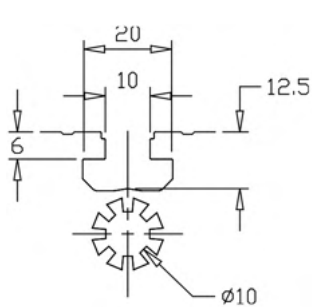
Aplicaciones

Adecuado como superficie de sujeción y montaje (fijaciones), soporte estructural vertical, estructuras de servicio pesado en general. Adecuado para el sector automotriz y para tuberías de aire comprimido de múltiples canales.

Ensamble

Sujetadores: 20-002, Ángulos: 20-141T y 17-102, Tapa plástica 18-840, Bisagras: 23-240 y 23-325, Tuercas: 20-056, 20-058, 20-080, 20-081, Tornillos 24,425-8, Manijas: 23-033, 23-028, Pie nivelador: 21-013, Cubre ranuras 12-116B

45X45



Datos técnicos

I_x [cm⁴]: 11.3

I_y [cm⁴]: 11.3

W_x [cm³]: 5.0

W_y [cm³]: 5.0

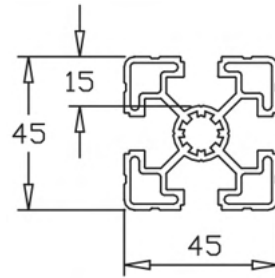
Sección [cm²]: 5.70

Peso kg/m: 1.55

Aplicaciones

Perfiles para estructuras de ingeniería en general. Ampliamente utilizado en la industria automotriz para la construcción de estructuras para líneas de ensamblaje y transportadores. Compatible con todos los harwarde de Bosch

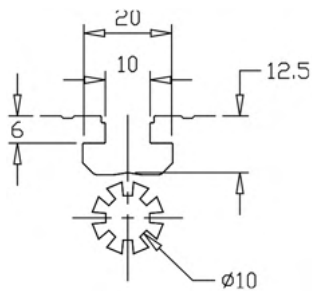
PERFILES DE ALUMINIO



Ensamble

Sujetadores: 17-130-12, Ángulos: 22-141T, 17-101M, Tapa plástica 18-813, Bisagras: 23-245 y 23-325, Tuercas: 17-046 y 17-048, Manijas: 23-033, 23-028, Pie nivelador: 21-012, Cubre ranuras 12-111B

45X90



Datos técnicos

I_x [cm⁴]: 73.36

I_y [cm⁴]: 18.09

W_x [cm³]: 16.30

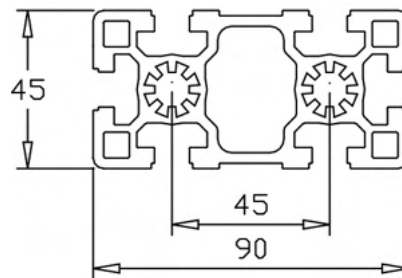
W_y [cm³]: 8.04

Sección [cm²]: 9.04

Peso kg/m: 2.44

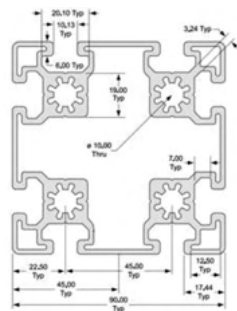
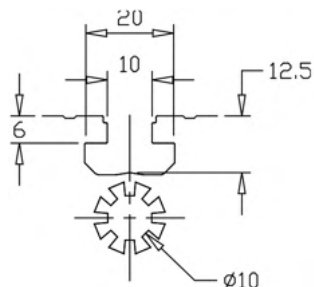
Aplicaciones

Adecuado como superficie de sujeción y montaje (fijaciones), soporte estructural vertical, estructuras de servicio pesado en general. Adecuado para el sector automotriz y para tuberías de aire comprimido de múltiples canales.



Ensamble

Sujetadores: 17-130-12, Ángulos: 20-141T y 17-102, Tapa plástica 17-813, Bisagras: 23-240 y 23-325, Tuercas: 20-056, 20-058, 20-080, 20-081, Tornillos 17-046, 17-048, 17-425-8, Manijas: 23-033, 23-028, Pie nivelador: 21-012, Cubre ranuras 12-111B



Datos técnicos

I_x [cm⁴]: 178.49

I_y [cm⁴]: 178.49

W_x [cm³]: 44.60

W_y [cm³]: 44.60

Sección [cm²]: 20.46

Peso kg/m: 5.65

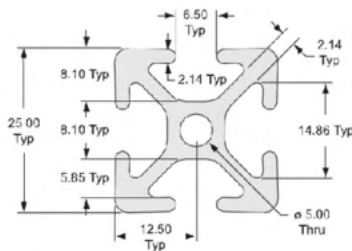
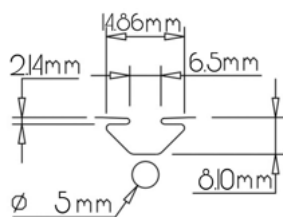
Aplicaciones

Perfiles para estructuras de ingeniería en general. Ampliamente utilizado en la industria automotriz para la construcción de estructuras para líneas de ensamblaje y transportadores. Compatible con todos los harwarde de Bosch

Ensamble

Sujetadores: 17-130-12, Ángulos: 22-141T, 17-102M, Tapa plástica 18-813, Bisagras: 23-245 y 23-325, Tuercas: 17-046 y 17-048, Tornillos 17-425-8, Manijas: 23-033, 23-028, Pie nivelador: 21-012, Cubre ranuras 12-111B

25X25



Datos técnicos

Sección [cm²]: 2.766

Peso kg/m: 0.744

Aplicaciones

Estaciones de trabajo pequeñas, mostradores, cajoneras, stands.

Ensamble

Sujetador std 20-021

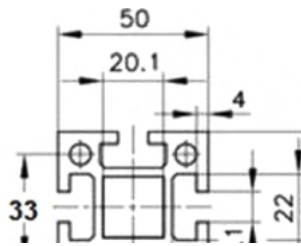
Angulo interno con tapa 20-021

Bisagra plástica 23-020

Tuerca balín 20, rosca M5 20-045

Tuerca cab/martillo 20-047R6

50X50



Datos técnicos

I_x [cm⁴]: 29.90

I_y [cm⁴]: 29.90

W_x [cm³]: 11.96

W_y [cm³]: 11.96

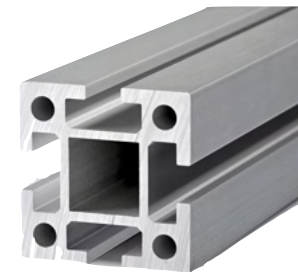
Sección [cm²]: 10.26

Peso kg/m: 2.77

Aplicaciones

Estructuras de carga elevada, fabricación de racks, centros de trabajo, stands y carros de uso rudo.

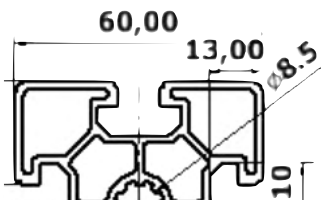
PERFILES DE ALUMINIO



Ensamble

Sujetadores: 17-130-12, Ángulos: 22-141T, 17-101M, Bisagras: 23-245 y 23-325, Tuercas: 17-046 y 17-048, Manijas: 23-033, 23-028, Pie nivelador: 21-012, Cubre ranuras 12-111B

60X60



Datos técnicos

I_x [cm⁴]: 32.3

I_y [cm⁴]: 32.3

W_x [cm³]: 10.75

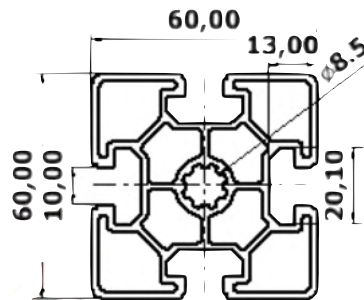
W_y [cm³]: 10.75

Sección [cm²]: 9.6

Peso kg/m: 2.6

Aplicaciones

Fabricación de estaciones de trabajo, centros de protección, carros de transportación de materiales.

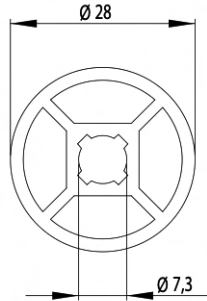


Ensamble

Sujetadores: 17-023, 17-024, 20-016, 17-822, Ángulos: 22-141T y 17-101M, Barra de unión 17-050, Bisagras: 23-025, Tuercas: 17-042, 17-046, 17-048, 17-058, 17-051, 17-052, Tornillos 17-046, 17-048, 17-425-8, Manijas: 23-033, 23-028, Pie nivelador: 21-012, Cubre ranuras 12-111B



PERFIL TUBULAR 28



Datos técnicos

Espesor: 1.78 mm
Centro de 7 mm
Rosca: M8

Aplicaciones

Sistemas tubulares de construcción,
escaleras, andenes, túneles.

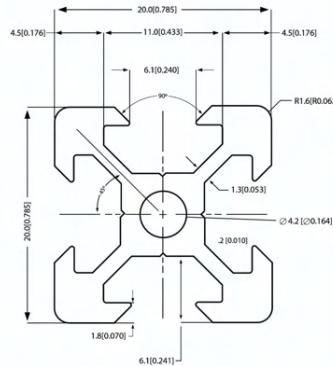
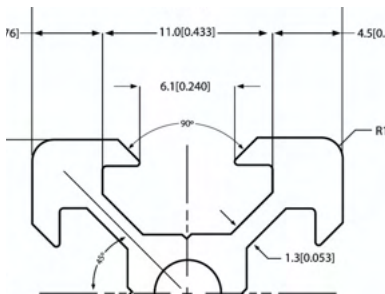
PERFILES DE ALUMINIO



Ensamble

Unión std DF1, Unión de esquina
acero DF2, Unión esquina plástica
D28, Unión paralelo DF4, Conector
angular D28, Conector 4 esquinas
DF5, Conector angular doble DF12.

20X20 V-SLOT



Datos técnicos

I_x [cm⁴]: 0.72
 I_y [cm⁴]: 0.72
 W_x [cm³]: 0.72
 W_y [cm³]: 0.72
Sección [cm²]: 1.85

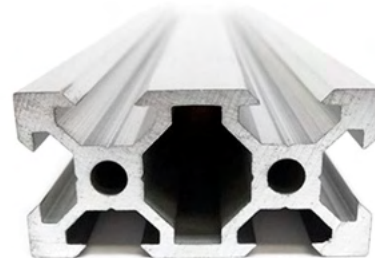
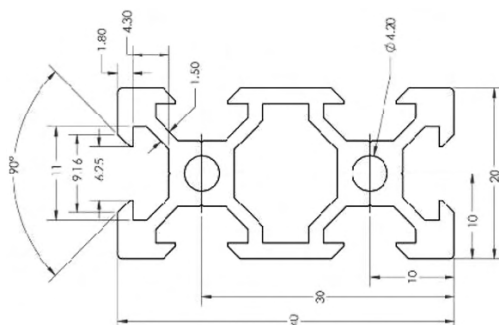
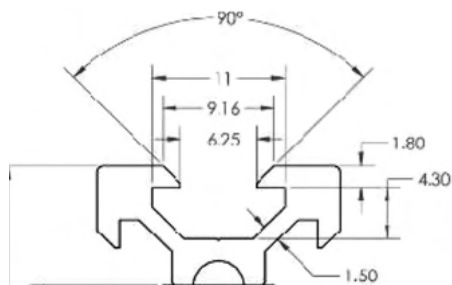
Aplicaciones

Construcciones ligeras, marcos,
cubiertas, brazos para máquinas de
inyección, etc.



Ensamble

placa de rodamientos en V 20-
VSPL20
Sujetador std 20-021
Angulo interno con tapa 20-021
Tapa plástica 18-802
Bisagra plástica 23-020
Tuerca balín 20, rosca M5 20-045



Datos técnicos

Ranura: 6 mm
Rosca: M5
Peso kg/m: .80

Aplicaciones

Construcciones ligeras, marcos, cubiertas, brazos para máquinas de inyección, etc.

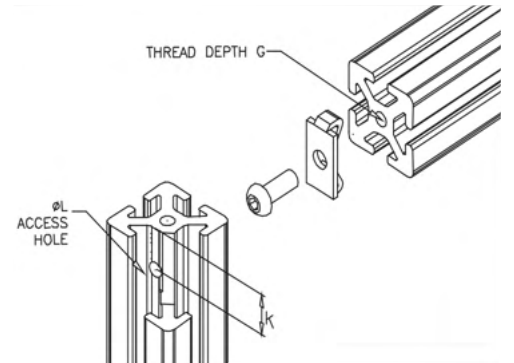
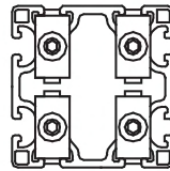
Ensamble

Sujetador std 20-021
Angulo interno con tapa 20-021
Tapa plástica 18-802
Bisagra plástica 23-020
Tuerca balín 20, rosca M5 20-045
Tuerca cab/martillo 20-047R6



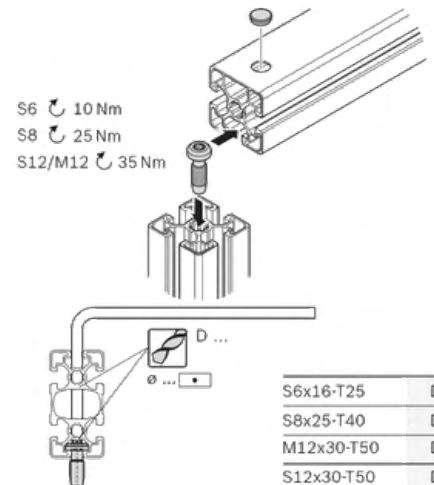
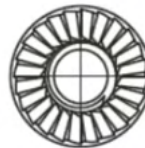
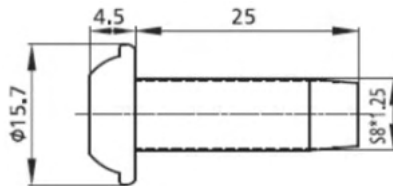
Sujecador Std

MEDIDA	20	30	40	45
M8x20 M8x25 M8x30	20-021 Ran 6	20-003 Ran 8	20-002 Ran 8	



Tornillo
S8x25mm y
M12x30

MEDIDA	20	30	40	45
S8x25 M8		20-010	20-010	17-130-12

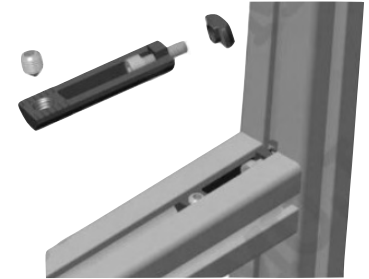
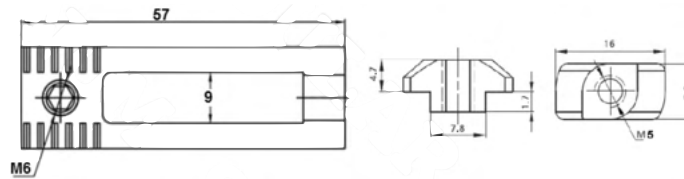


S6x16-T25	D5,8
S8x25-T40	D7,8
M12x30-T50	D9,8
S12x30-T50	D9,8



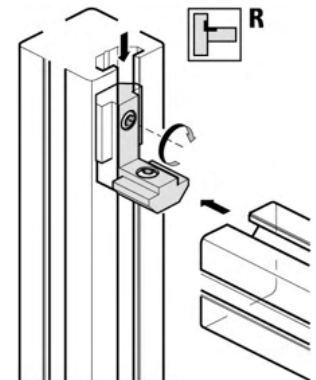
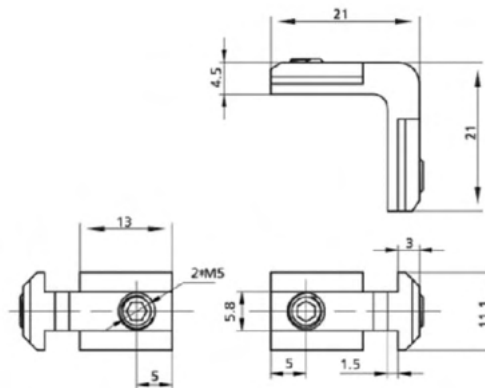
Sujetador
interno lateral

MEDIDA	20	30	40	45
M5 M6		20-031	20-031	



Sujetador
interno

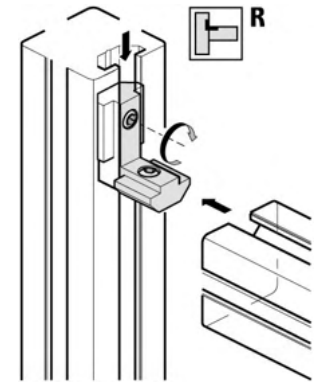
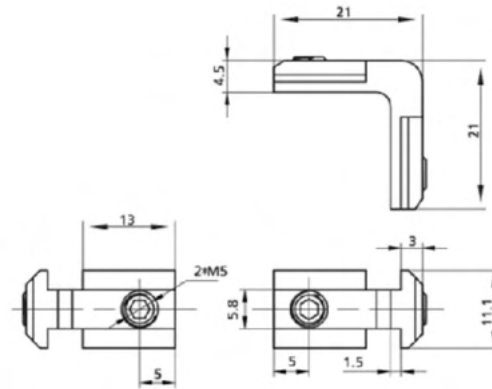
MEDIDA	20	30	40	45
Ran 6 Ran 8 Ran 10	20-197	17-025	17-025	17-023





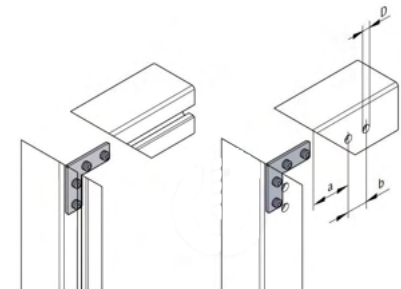
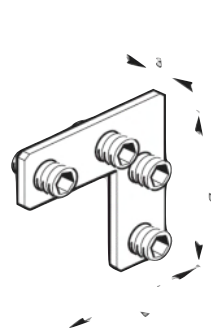
Sujetador externo

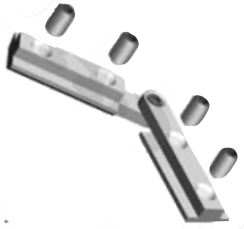
MEDIDA	20	30	40	45
Ran 8 Ran 10		17-026	17-026	17-024



Sujetador interno lateral

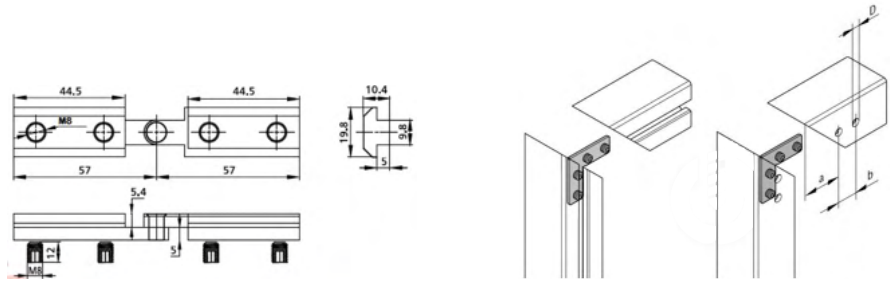
MEDIDA	20	30	40	45
Ran 8 Ran 10			20-016	20-016





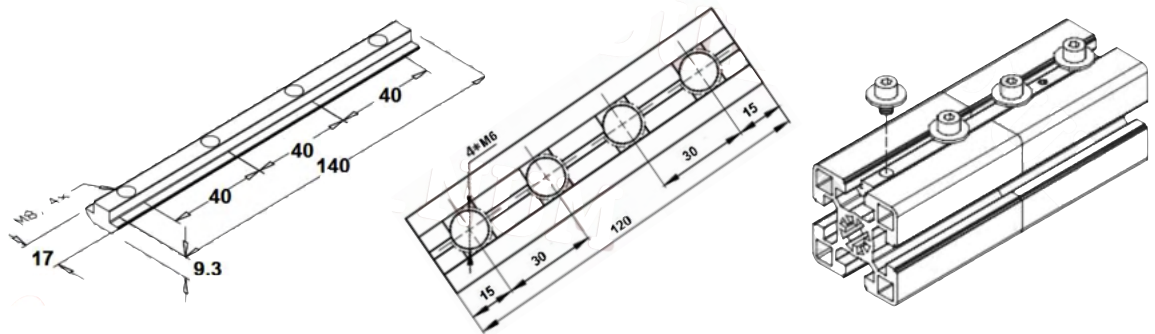
MEDIDA	20	30	40	45
Ran 10				17-822

Sujetador angular lateral



MEDIDA	20	30	40	45
Ran 8		20-069	20-069	17-050
Ran 10				

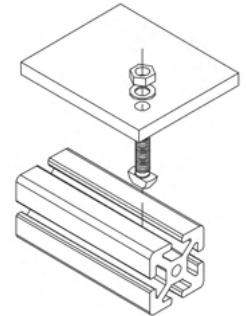
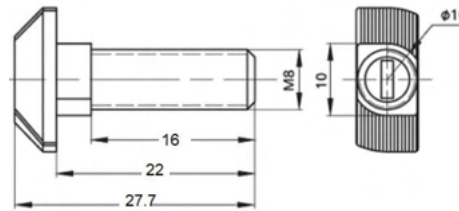
Barra de unión





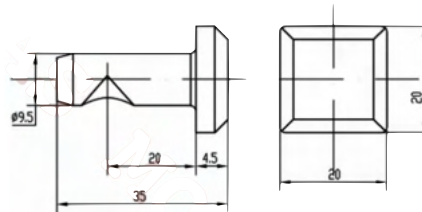
MEDIDA	20	30	40	45
M8x25 Ran10		24-425-8	24-425-8	17-425-8
M8x25 Ran8		24-416-8		
M6x16 Ran8				

Sujetador cab/
martillo



MEDIDA	20	30	40	45
Ran 10			17-001	17-425-8

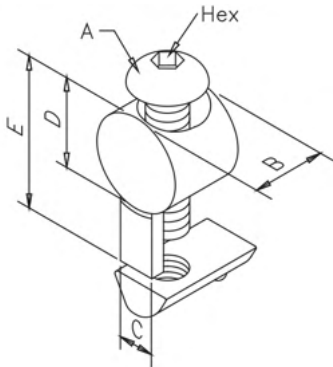
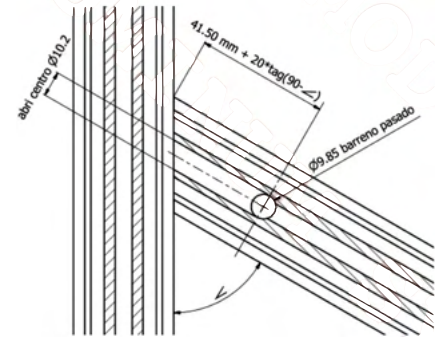
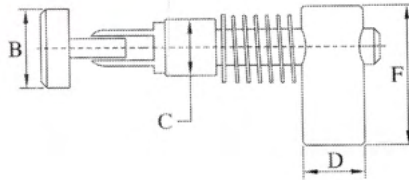
Sujetador
cruzado 45





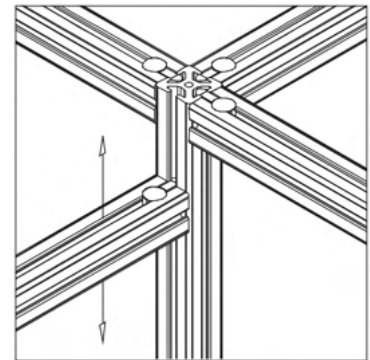
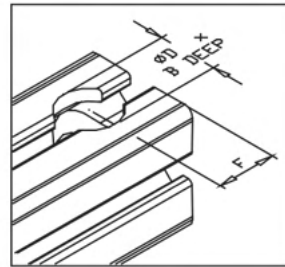
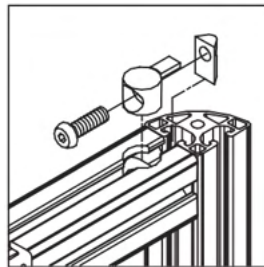
Sujetador interno angular

MEDIDA	20	30	40	45
Ran 8			20-207	



Sujetador universal

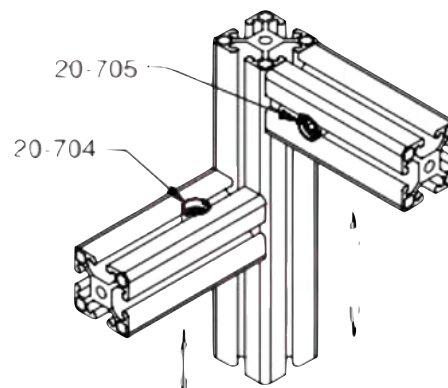
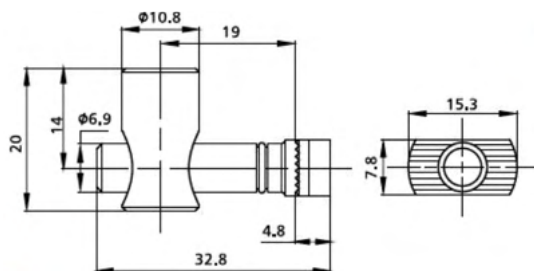
MEDIDA	20	30	40	45
Ran 8		20-008	20-004	
Ran 10				





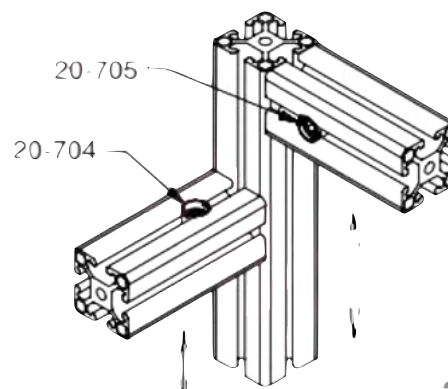
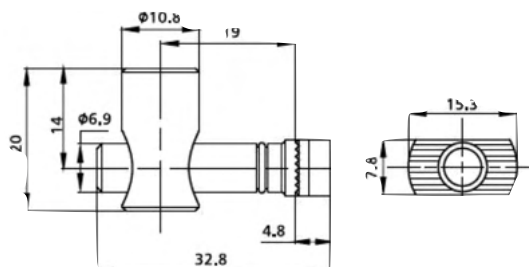
Sujetador universal horizontal

MEDIDA	20	30	40	45
Ran 8 Ran 10			20-704	17-020



Sujetador universal vertical

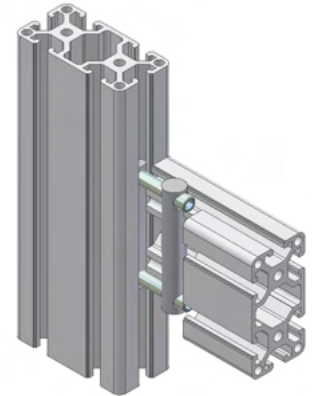
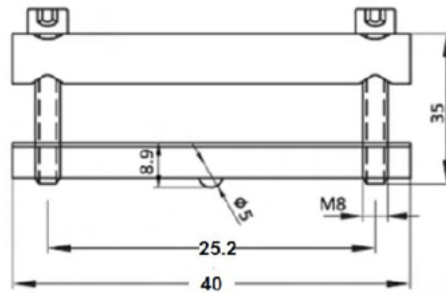
MEDIDA	20	30	40	45
Ran 8 Ran 10			20-705	17-021





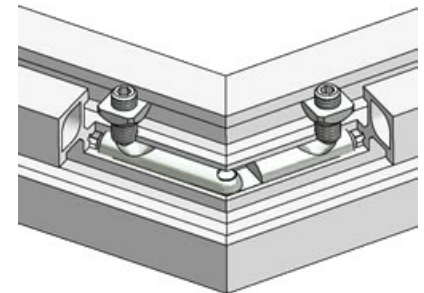
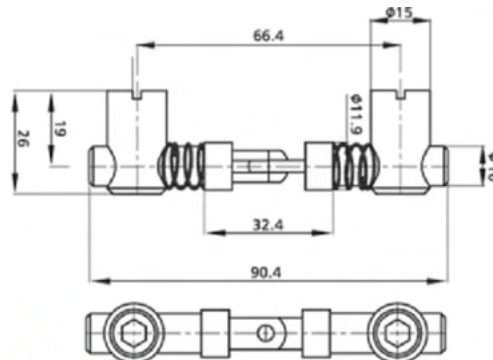
Sujetador interno de barril

MEDIDA	20	30	40	45
Ran 8			20-025	20-026



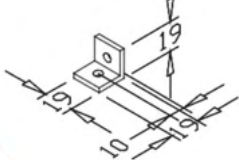
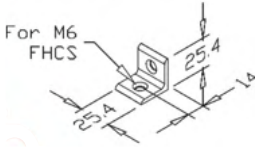
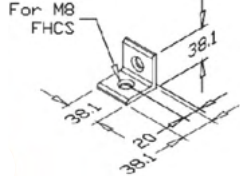
Sujetador angular 45

MEDIDA	20	30	40	45
Ran 10				17-022



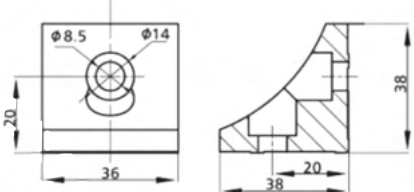
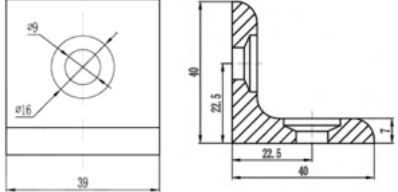


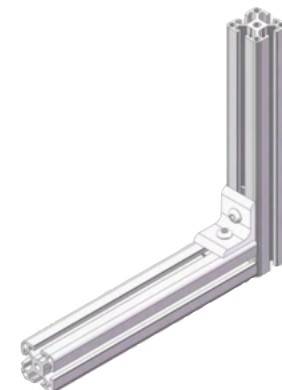
Ángulo de aluminio

MEDIDA	20	30	40
Ran 6 Ran 8 Ran 10	20-115 c/tuerca plana 20, M5 c/tornillo cab. botón M5x8 c/tornillo T balín 20, M5	22-143 c/tuerca plana 30, M6 c/tornillo cab. plana M6x12 c/tornillo T balín 30, M6	22-141 c/tuerca plana 40, M8 c/tornillo cab. plana M8x16 c/tornillo T balín 40, M8
			



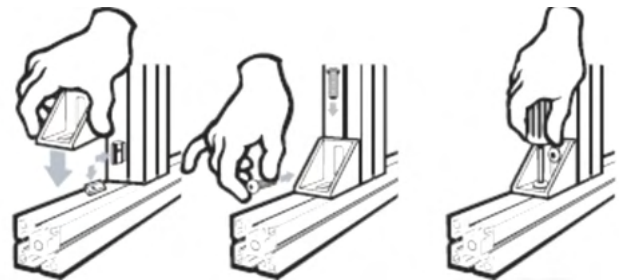
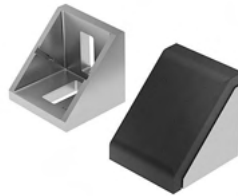
Ángulo de aluminio reforzado

MEDIDA	40	45
Ran 8 Ran 10	22-141M c/tuerca plana 40, M8 c/tuerca T balín 40, M8 c/tornillo cab/botón M8x16	22-141A Tuercas 17-048, 17-058, 17-051 Tornillos 24-216-8
		



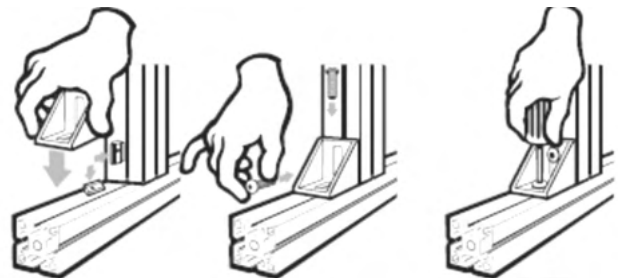
MEDIDA	20	20x40	30	40	45	60	40x80	45x90	90
Ran 6 Ran 8 Ran 10	22-021 c/tornillo BHCS M5x10 Tuerca M5	22-022 c/tornillo BHCS M5x10 Tuerca M5	22-143T Tuerca M6 Tornillo BHCS M6x12 Tornillo cab/ martillo M6x16	22-141T Tornillo T Bolt 24-425-8	22-141T Tornillo T Bolt 17-425-8	20-206 Tuercas 20-056, 20-046, 20-090 Tornillos 24-112-6 24-416-6	20-102G Tuercas 20-081, 20-058 Tornillos 24-118-8	17-102-G Tornillos cab/ martillo 17-425-8 ó Tuercas 17-048 + tornillo 24-120-8	17-103G Tornillos cab/ martillo 17-425-8 ó Tuercas 17-048 tornillo 24-120-8

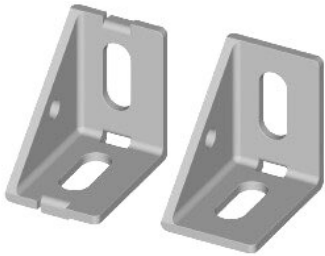
Ángulo de aluminio
con tapa



MEDIDA	40	45	80	90
Ran 8 Ran 10	22-141TK40	22-141TK45	20-103M	17-103GK45

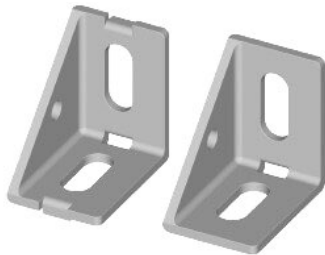
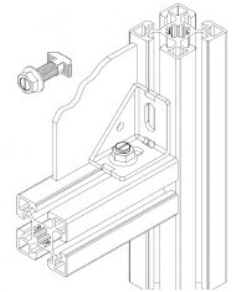
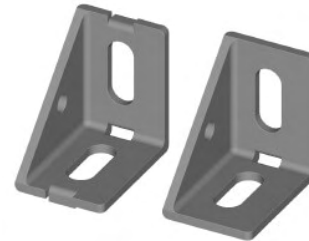
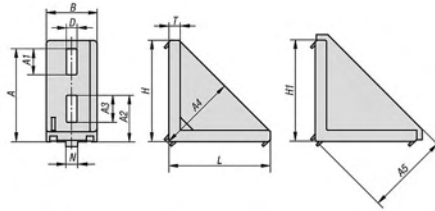
Ángulo de aluminio
con tapa y kit de
montaje





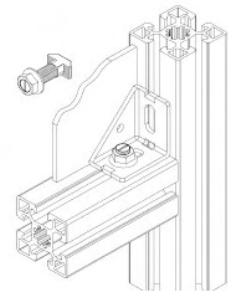
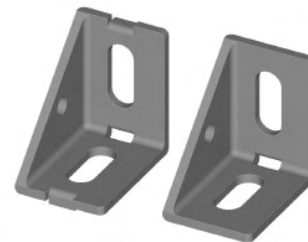
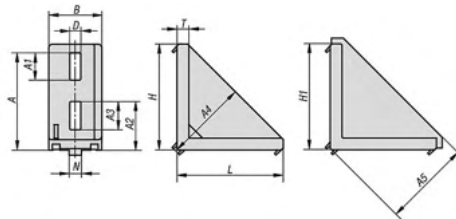
Ángulo metálico galvanizado

MEDIDA	30	40	45
Ran 8	17-101M	17-101M	17-101M
Ran 10	2 tuercas 20-091, 2 tornillos 24-112-8	2 tuercas 20-081, 2 Tornillos 24-114-8	2 tuercas 17-048, 2 tornillos 14-114-8



Ángulo metálico galvanizado con kit de montaje

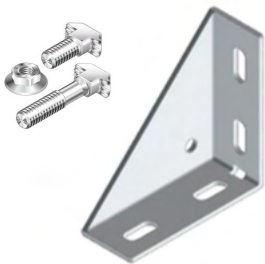
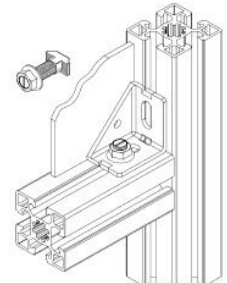
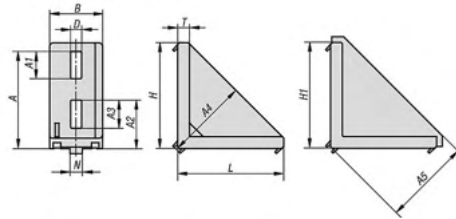
MEDIDA	30	40	45	60
Ran 8		17-101MK40	17-101MK45	
Ran 10				





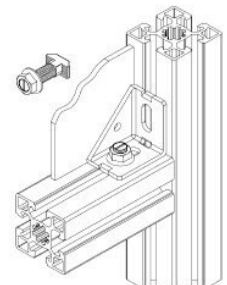
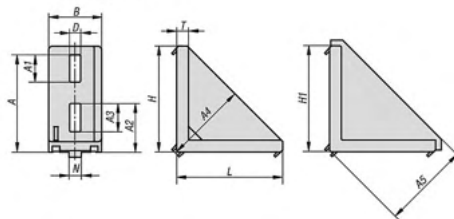
Ángulo metálico galvanizado largo

MEDIDA	30	40	45
Ran 8 Ran 10	17-102M 4 tuercas 20-091, 4 tornillos 24-112-8	17-102M 4 tuercas 20-081, 4 tornillos 24-112-8	17-102M 4 tuercas 17048, 4 tornillos 24-112-8



Ángulo metálico galvanizado largo con kit de montaje

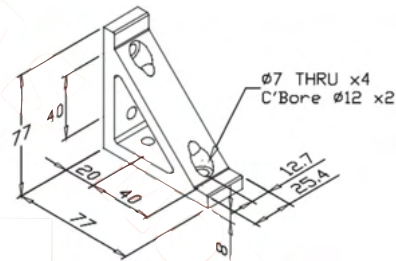
MEDIDA	30	40	45	60
		17-102MK40	17-102MK45	



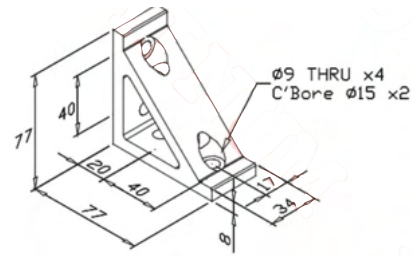


MEDIDA	30	40	80	40x80
Ran 8 Ran 10	20-101 Tuerca plana 20-090, Tuerca balín 20-056, Tornillos 24-116-6	20-102 Tuerca plana 20-081 Tuerca balín 20-058, Tornillos 24-118-8	20-103 Tuerca plana 20-081 Tuerca balín 20-058, Tornillos 24-118-8	20-102M Tuerca plana 20-081, Tuerca balín 20-058, Tornillos 24-316-8

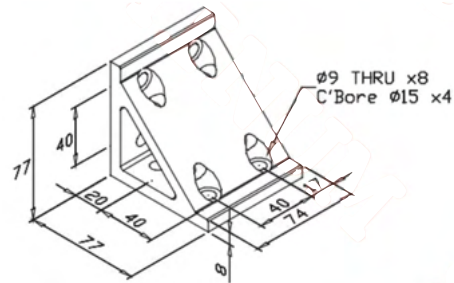
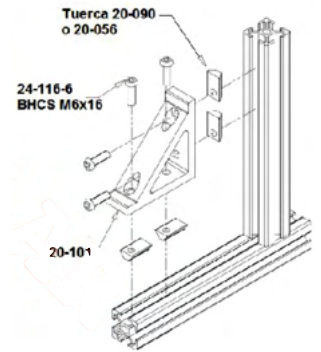
Ángulo de refuerzo de aluminio extruido



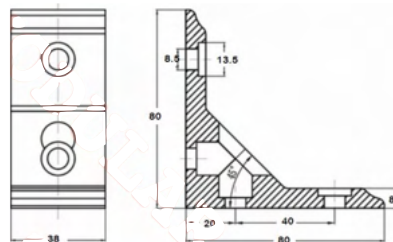
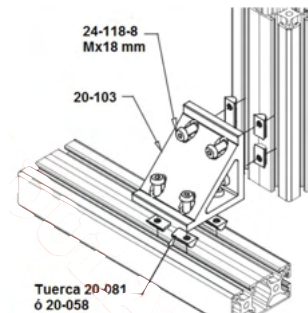
Ángulo para perfil 30



Ángulo para perfil 40



Ángulo para perfil 80



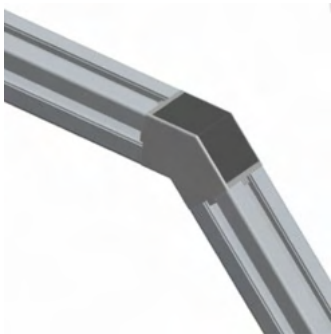
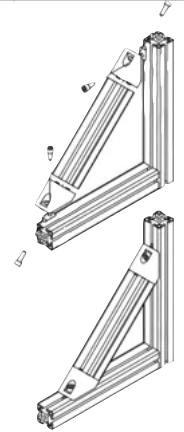
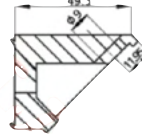
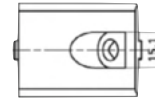
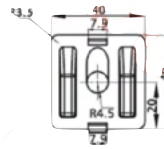
Ángulo para perfil 40x80





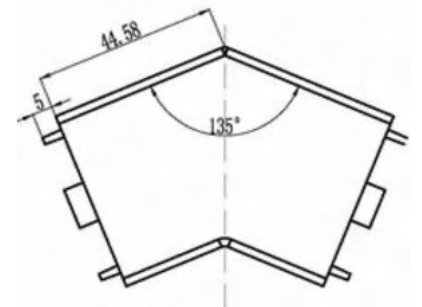
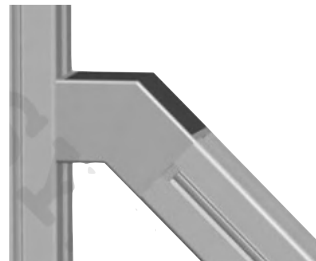
Conector 40 - 45°
con kit de montaje

MEDIDA	30	40	45	60
Ran 8		22-223		



Conector 45 - 45°
con kit de montaje

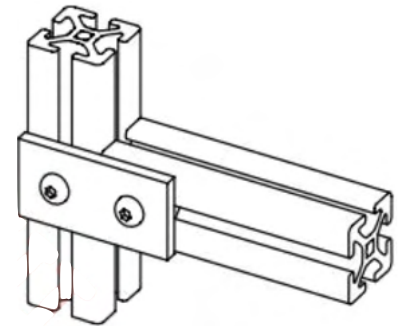
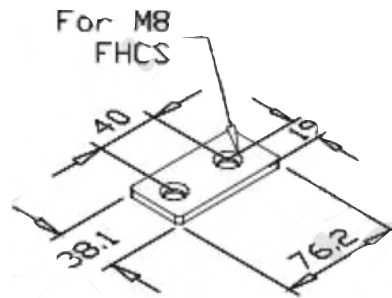
MEDIDA	30	40	45	60
Ran 8			22-224	





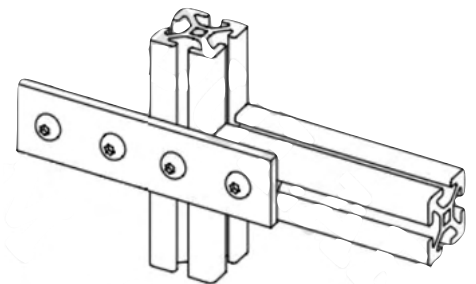
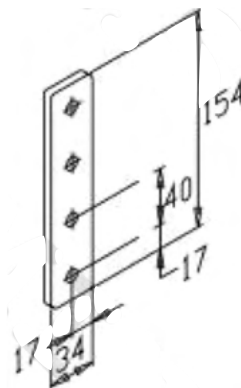
Placa plana

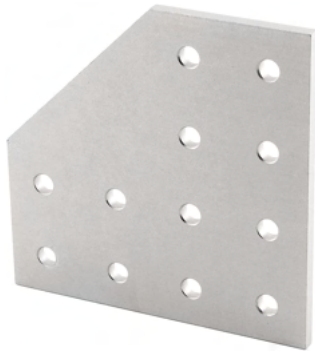
MEDIDA	30	40	45
Ran 8	20-140 Tuerca 20-091, 20-058 Tornillos 24-112-8		



Placa plana

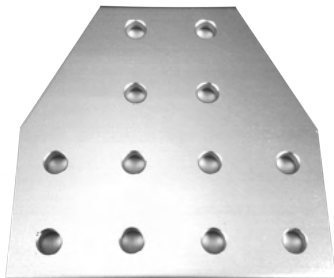
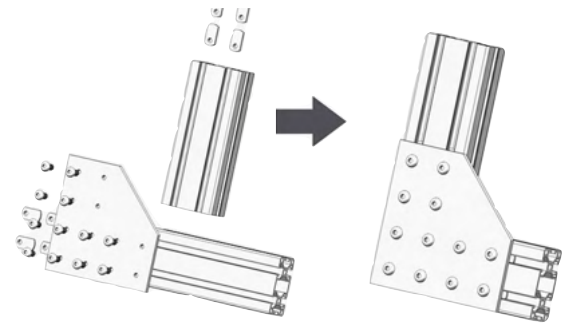
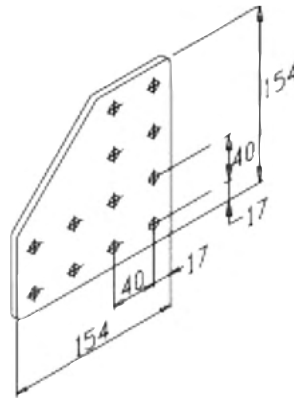
MEDIDA	30	40	45
Ran 8		20-108 Tuerca 20-081, 20-058 Tornillos 24-218-8	





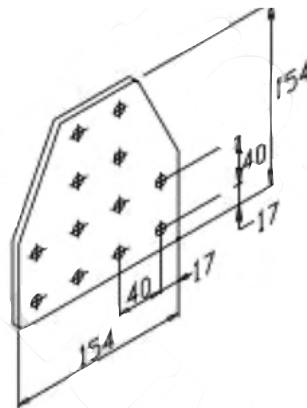
Placa plana

MEDIDA	30	40	40x80
Ran 8		20-113 Tuerca 20-081, 20-058, 20-195 Tornillos 24-218-8	20-113 Tuerca 20-081, 20-058, 20-195 Tornillos 24-218-8



Placa plana T 80

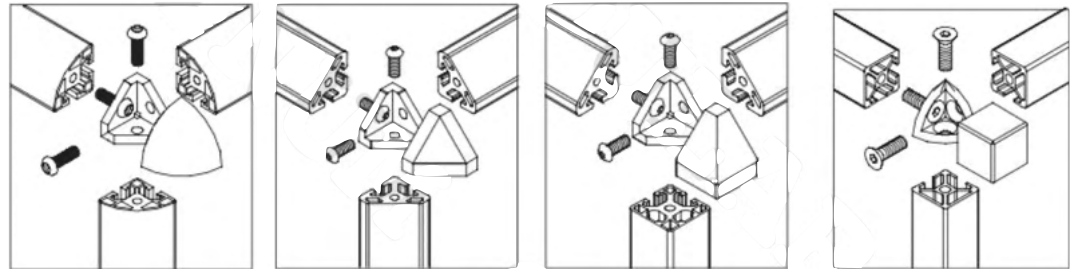
MEDIDA	30	40	40x80
Ran 8		20-114 Tuerca 20-081, 20-058, 20-195 Tornillos 24-218-8	20-114 Tuerca 20-081, 20-058, 20-195 Tornillos 24-218-8





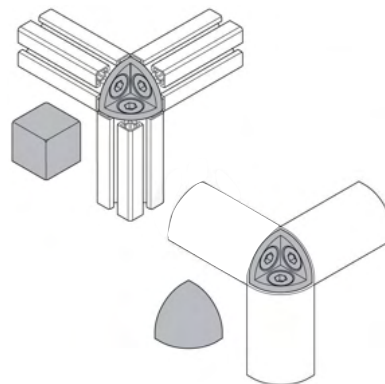
MEDIDA	20	30	40	45
Ran 6 Ran 8	22-155 Tornillos cab/ plana M6x20	22-150 Tornillos cab/ plana M8x20	22-146 Tornillos cab/plana M8x20 24-120-8	

Conector de 3 vías.
Incluye tornillos



MEDIDA	20	30	40	45
Ran 6 Ran 8	18-837	22-151	18-821	

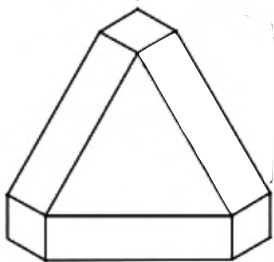
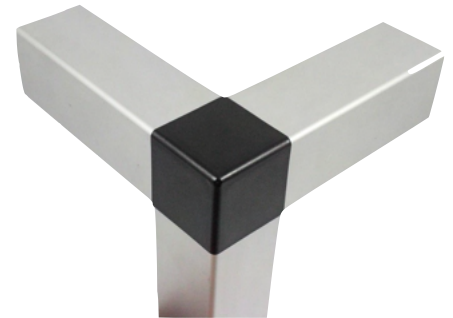
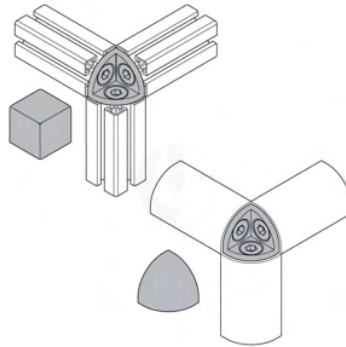
Tapa esférica para
conector de 3 vías





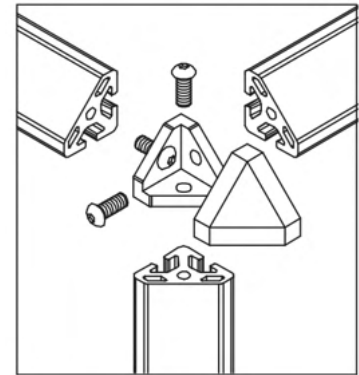
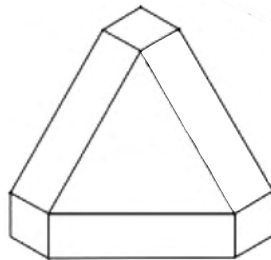
Tapa cuadrada para conector de 3 vías

MEDIDA	20	30	40	45
Ran 6 Ran 8		22-152	18-835	



Tapa 45° para conector de 3 vías

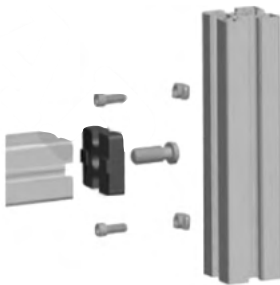
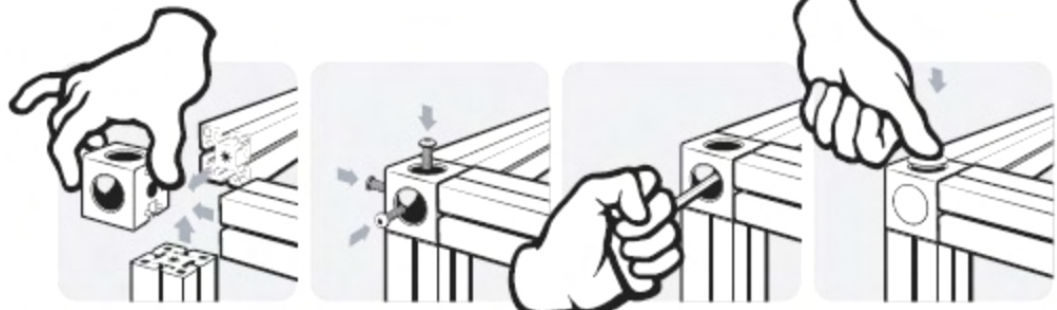
MEDIDA	20	30	40	45
Ran 6 Ran 8			18-822	





Conector tipo cubo.
Incluye tapas
plásticas y tornillos

MEDIDA	20	30	40
Ran 6	18-853		



Conector de
extremo
Incluye tuercas y
tornillos

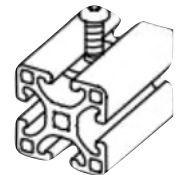
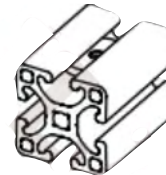
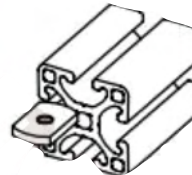
MEDIDA	20	30	40
Ran 8		20-196	





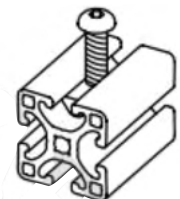
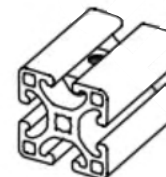
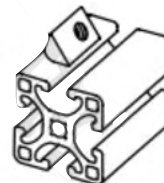
Tuerca plana

MEDIDA	20	30	40	45
Ran 6 Ran 8 Ran 10	20-085 (ran6, rosca M5)	20-090 (ran8, rosca M6) 20-091 (ran8, rosca M8)	20-080 (ran8, rosca M6) 20-081 (ran8, rosca M8)	17-051 (ran10, rosca M8) 17-052 (ran10, rosca M6)



Tuerca balín

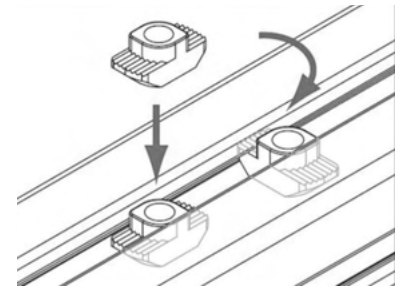
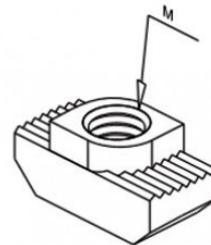
MEDIDA	20	25	30	40
Ran 6 Ran 8 Ran10	20-044 (ran6, rosca M4) 20-045 (ran6, rosca M5)	20-099 (ran6, rosca M4)	20-056 (ran8, rosca M6) 20-058 (ran8, rosca M8)	20-052 (ran8, rosca M5) 20-056 (ran8, rosca M6) 20-058 (ran8, rosca M8) 20-056 (ran8, rosca M8) autoalineable





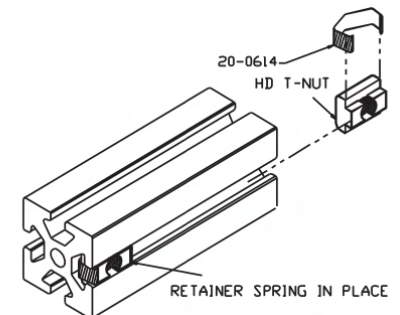
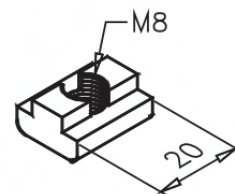
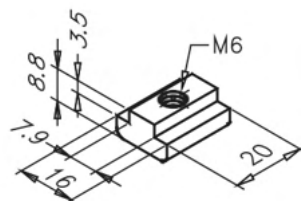
MEDIDA	20	30	40	45
Ran 6 Ran 8 Ran10	20-047 (ran6, rosca M4) 20-053 (ran6, rosca M6)	20-046 (ran8, rosca M6) 20-039 (ran8, rosca M4)	20-046 (ran8, rosca M6) 20-048 (ran8, rosca M5) 20-039 (ran8, rosca M4)	17-042 (ran10, rosca M5) 17-046 (ran10, rosca M6) 17-048 (ran10, rosca M8)

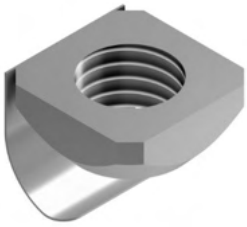
Tuerca cabeza
martillo



MEDIDA	20	25	30	40
Ran 6 Ran 8	20-053 (ran6, rosca M6)	20-053 (ran 6, rosca M6)	20-065 (ran8, rosca M6) 20-064 (ran8, rosca M8)	20-060 (ran8, rosca M6) 20-064 (ran8, rosca M8)

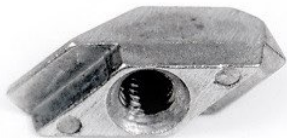
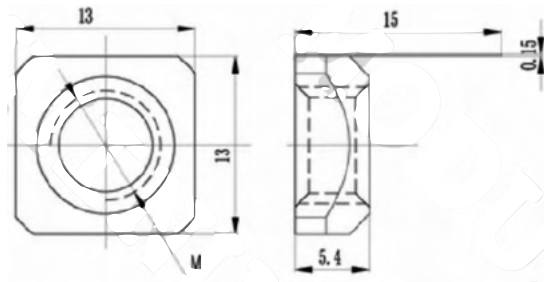
Tuerca pesada





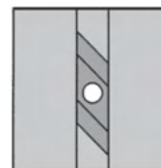
MEDIDA	20	30	40	45
Ran 8 Ran10			20-195 (ran8, rosca M8) 20-199 (ran8, rosca M6)	17-058 (ran10, M8)

Tuerca cuadrada con muelle

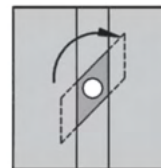


MEDIDA	20	30	40	45
Ran 8			20-035 (ran8, rosca M5)	

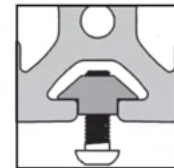
Tuerca Z



1 Insert

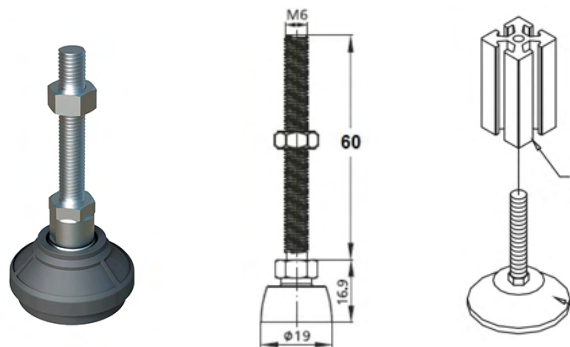


2 Turn



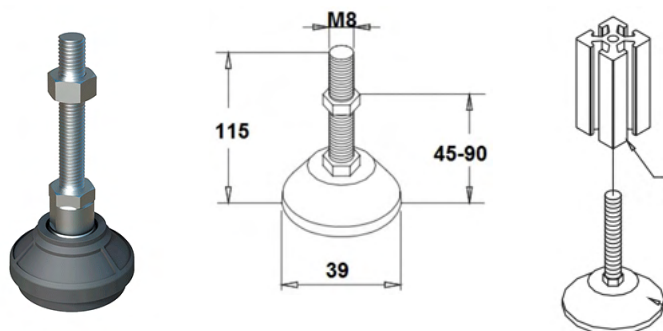
3 Fasten

Pie nivelador perfil 20



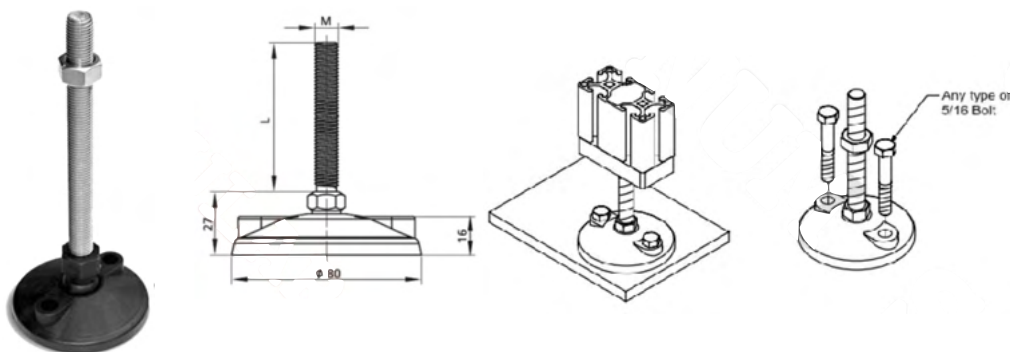
MEDIDA	20
Ran 6	21-007, base 19mm, vástago M6x60mm Carga máx. 80kg

Pie nivelador perfil 30



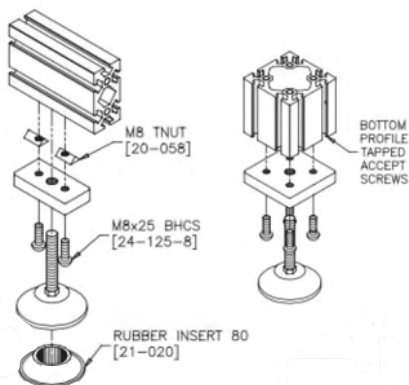
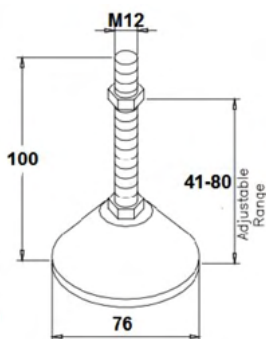
MEDIDA	30
Ran 8	21-009C, base 39mm, vástago M8x80mm Carga máx. 150kg

Pie nivelador perfiles 40 y 45



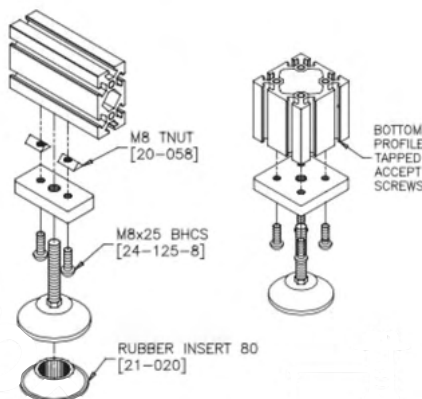
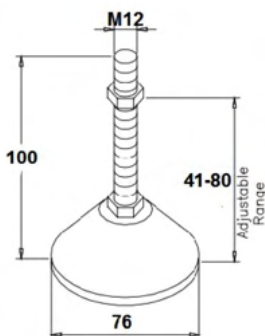
MEDIDA	40 y 45
Ran 8 Ran 10	21-012C, base 80mm, vástago M8x100mm Carga máx. 500kg
Ran 8 Ran 10	21-013C, base 80mm, vástago M12x100mm Carga máx. 500kg

Pie nivelador perfiles 40 y 45



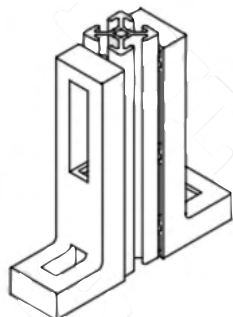
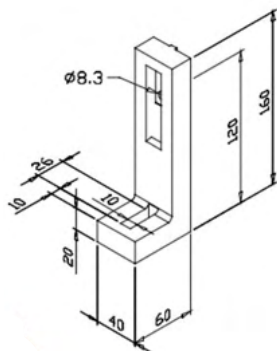
MEDIDA	40 y 45
Ran 8 Ran 10	21-013, base 76mm, vástago M12x100mm Carga máx. 1000kg

Pie nivelador perfiles 40 y 45 base metálica



MEDIDA	40 y 45
Ran 8 Ran 10	21-013G, base 80mm, vástago M12x100mm Carga máx. 1000kg

Pie de fijación a piso

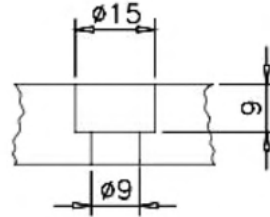
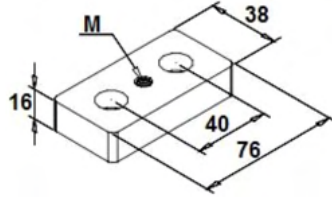


41

MEDIDA	40 y 45
Ran 8 Ran 10	21-013G, base 80mm, vástago M12x100mm Carga máx. 1000kg
	Usa tuercas: 20-081 ó 20-058 y tornillos 24-120-8 para su fijación



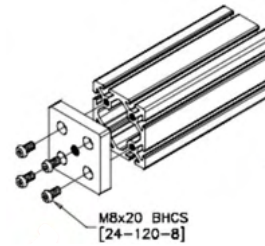
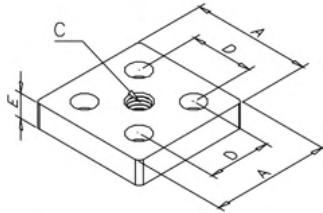
Placa de fijación



MEDIDA	40x80
Ran 8	21-024 Rosca M12 Usa tornillos: 24-120-8
Ran 8	21-024 Rosca M16 Usa tornillos: 24-120-8



Placa de fijación

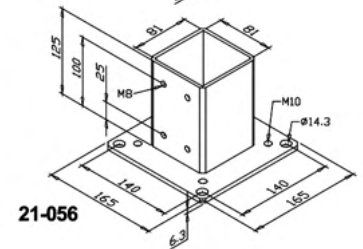
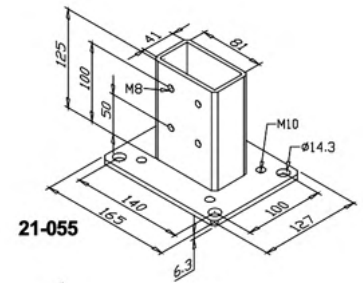
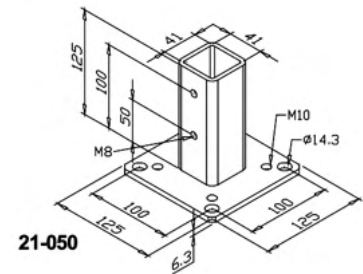
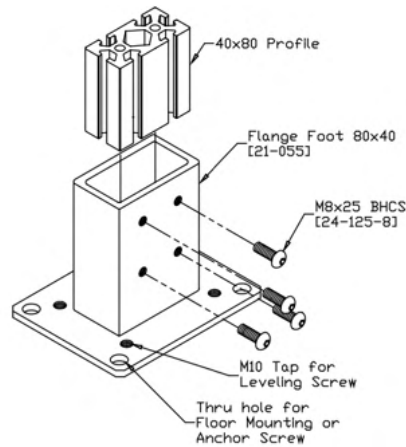


MEDIDA	80x80
Ran 8	21-026 Rosca M12 Usa tornillos: 24-120-8
Ran 8	21-027 Rosca M16 Usa tornillos: 24-120-8



Brida de fijación a piso

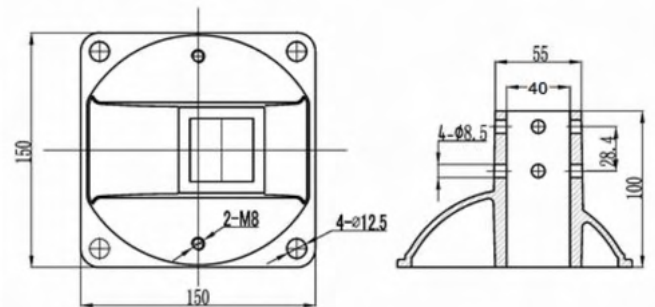
MEDIDA	40	40x80	80x80
Ran 8	21-050	21-055	21-056






Brida de fijación a piso

MEDIDA	40		
Ran 8	21-050C		



Diámetro de la rueda	Kg que soporta	Sin freno / montaje de ojillo	Con freno / montaje de ojillo	Con freno / montaje de placa
2"	40 kg en movimiento 80 kg estáticos	21-091 	21-092 	
3"	75 kg en movimiento 120 kg estáticos	21-071 	21-072 	21-304 
4"	80 kg en movimiento 150 kg estáticos	21-345 	21-346 	21-347 
5"	100 kg en movimiento 200 kg estáticos	21-121 	21-122 	21-132 

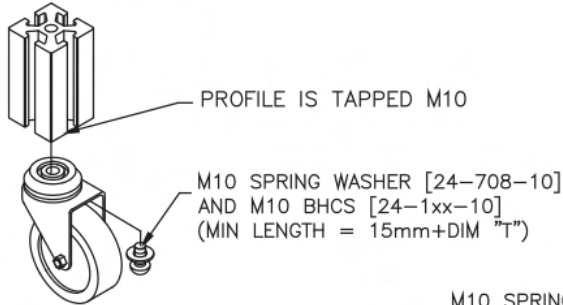
Diámetro de la rueda	Kg que soporta	Sin freno / montaje de ojillo	Con freno / montaje de ojillo	Con freno / montaje de placa
5"	Nivel de carga alto: más de 500 kg.			21-328 



GUÍA DE MONTAJE DE RUEDAS CON MONTAJE DE OJILLO



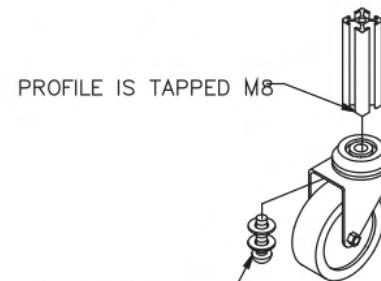
40 SERIES PROFILE
HEAVY OR STANDARD



PROFILE IS TAPPED M10

M10 SPRING WASHER [24-708-10]
AND M10 BHCS [24-1xx-10]
(MIN LENGTH = 15mm+DIM "T")

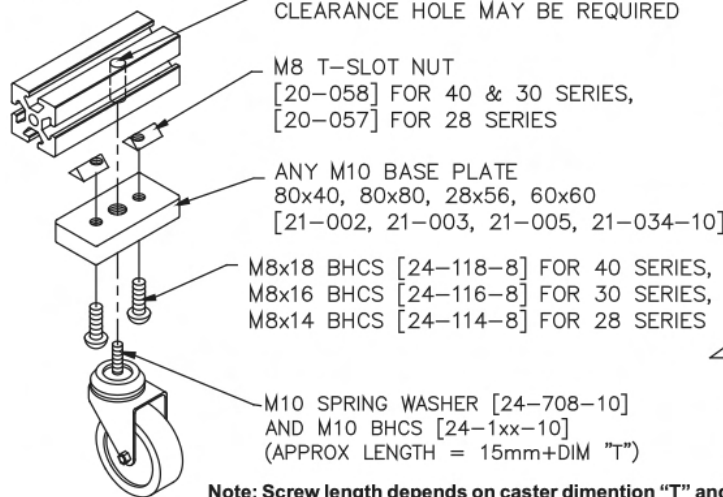
40 SERIES LIGHT, 30,
or 28 SERIES PROFILE



PROFILE IS TAPPED M8

M10 SPRING WASHER [24-708-10]
M8 FLAT WASHER [24-700-8]
AND M8 BHCS [24-1xx-8]
(MIN LENGTH = 12mm+DIM "T")

40, 30, or 28
SERIES PROFILE



DEPENDENT ON M10 SCREW LENGTH
CLEARANCE HOLE MAY BE REQUIRED

M8 T-SLOT NUT
[20-058] FOR 40 & 30 SERIES,
[20-057] FOR 28 SERIES

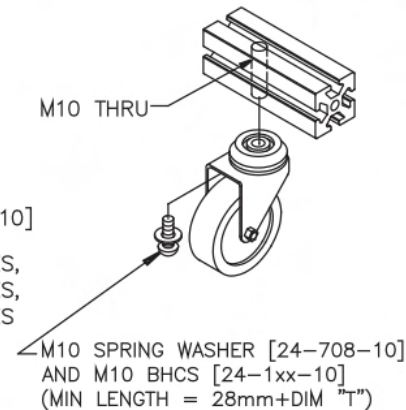
ANY M10 BASE PLATE
80x40, 80x80, 28x56, 60x60
[21-002, 21-003, 21-005, 21-034-10]

M8x18 BHCS [24-118-8] FOR 40 SERIES,
M8x16 BHCS [24-116-8] FOR 30 SERIES,
M8x14 BHCS [24-114-8] FOR 28 SERIES

M10 SPRING WASHER [24-708-10]
AND M10 BHCS [24-1xx-10]
(APPROX LENGTH = 15mm+DIM "T")

Note: Screw length depends on caster dimension "T" and mounting method

40 SERIES PROFILE
HEAVY OR STANDARD

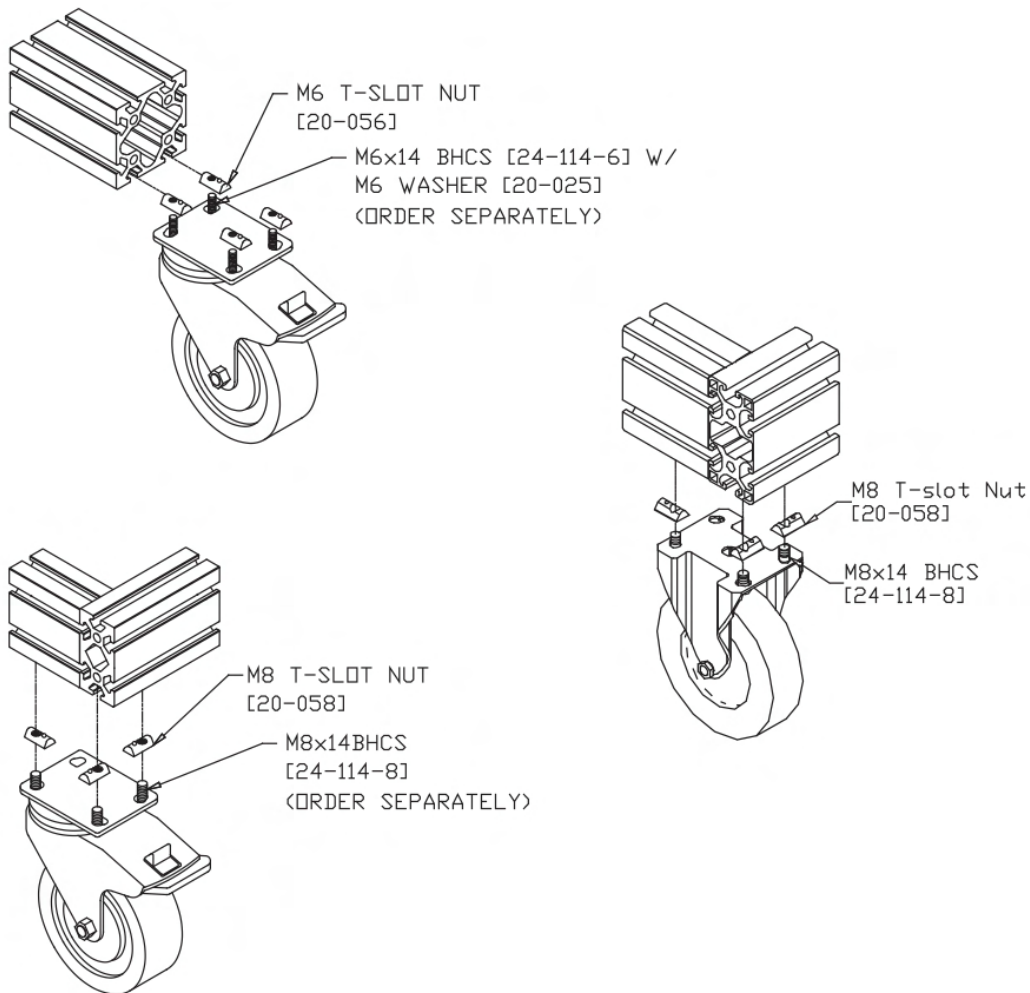


M10 THRU

M10 SPRING WASHER [24-708-10]
AND M10 BHCS [24-1xx-10]
(MIN LENGTH = 28mm+DIM "T")

Aplicación: Para carritos o mesas móviles. El orificio central de los perfiles debe estar roscado para el montaje con tornillos M8 o M10. Las ruedas también se pueden montar en el lado del perfil, ya sea directamente o utilizando una placa base. Se utiliza con perfiles de las series 40, 30 y 28.

Información técnica: Acero estampado, zinc cromado con cabezal giratorio de doble rodamiento de ruedas.



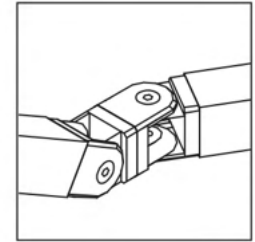
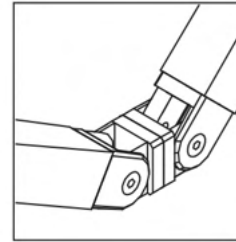
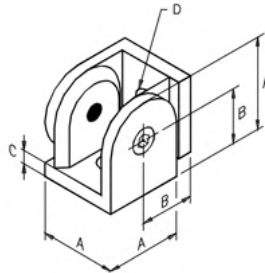
Aplicación: Para estructuras móviles de servicio pesado como bastidores de equipos y carros. Orificios de montaje en varias configuraciones.

Información técnica: Acero estampado, zinc cromado con cabezal giratorio de doble rodamiento de ruedas.

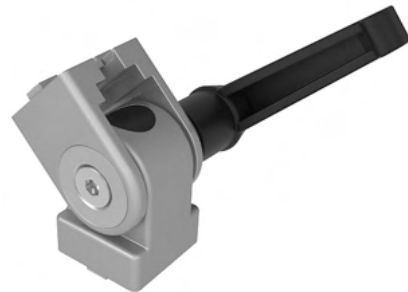


Rótula de aluminio sin freno

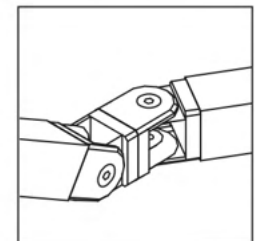
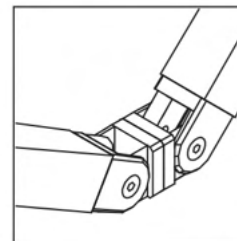
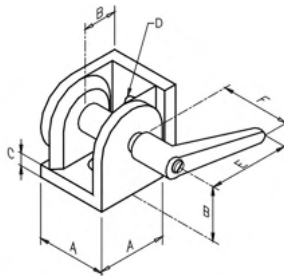
MEDIDA	20	30	40	45
Ran 8 Ran10	23-007 Usa tornillos: SHCS M6x20 y SHCS M5x10 Tuerca plana 20-085 o balín 20-045	23-013 Usa tornillos: SHCS M8x20 y SHCS M8x12 Tuerca plana 20-081 o balín 20-058	23-010 Usa tornillos: SHCS M8x20 y SHCS M8x16 Tuerca plana 20-081 o balín 20-058	17-010 Usa tornillos: SHCS M8x20 y SHCS M8x16 Tuerca plana 17-051



MEDIDA	20	30	40	45
Ran 8 Ran10	23-009 Usa tornillos: SHCS M6x20 y SHCS M5x10 Tuerca plana 20-085 o balín 20-045	23-015 Usa tornillos: SHCS M8x20 y SHCS M8x12 Tuerca plana 20-081 o balín 20-058	23-014 Usa tornillos: SHCS M8x20 y SHCS M8x16 Tuerca plana 20-081 o balín 20-058	17-014 Usa tornillos: SHCS M8x20 y SHCS M8x16 Tuerca plana 17-051



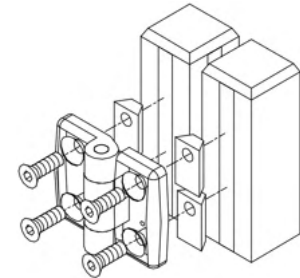
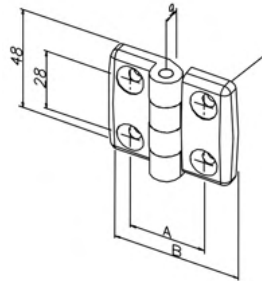
Rótula de aluminio con freno





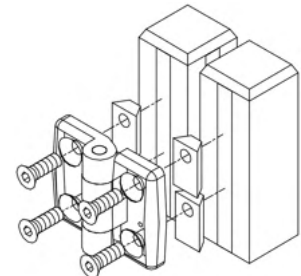
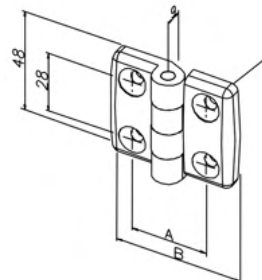
Bisagra plástica

MEDIDA	20	30	40	45
Ran 6 Ran 8 Ran 10	23-020 Usa tuercas M4: 20-047R6 Tornillos cab plana M4x10 24-210-4	23-230 Usa tuercas M6: 20-046 Tornillos cab plana M6x16 24-216-6	23-240 Usa tuercas M6: 20-047R6 Tornillos cab plana M6x20 24-2120-6	23-245 Usa tuercas M6: 17-046 Tornillos cab plana M4x10 24-220-6



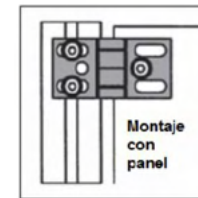
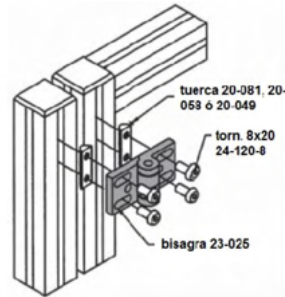
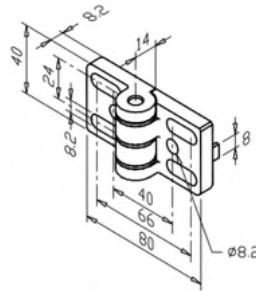
Bisagra metálica

MEDIDA	20	30	40	45
Ran 6 Ran 8 Ran 10	23-020M En acabado plata Usa tuercas M4: 20-047R6 Tornillos cab plana M4x10 24-210-4	23-230 En acabado negro Usa tuercas M6: 20-046 Tornillos cab plana M6x16 24-216-6		



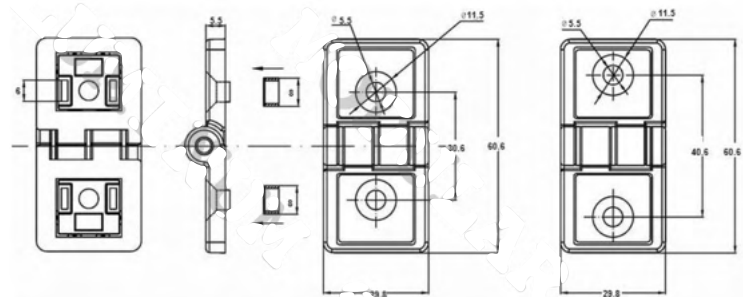
Bisagra metálica multiserie perfil 40 / 45

MEDIDA	Sin freno 40	Con freno 40	Sin freno 45	Con freno 45
Ran 8 Ran 10	23-205 Usa tuercas M8: 20-081 / 20-058 Tornillos cab/ botón M8x20 24-120-8	23-205L Usa tuercas M8: 20-081 / 20-058 Tornillos cab/ botón M8x20 24-120-8	23-205 Usa tuercas M8: 17-048 Tornillos cab/ botón M8x20 24-120-8	23-205L Usa tuercas M8: 20-081 / 20-058 Tornillos cab/ botón M8x20 24-120-8



MEDIDA		30	40	
Ran 8		23-253 Usa 2 tuercas: 20-048 / 20-052 2 tornillos cab/ plana: M6x20 24-212-5	23-253 Usa 2 tuercas: 20-048 / 20-052 2 tornillos cab/ plana: M6x20 24-212-5	

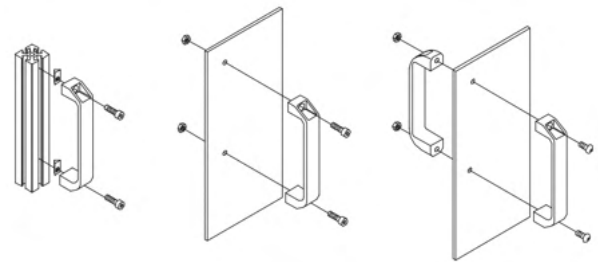
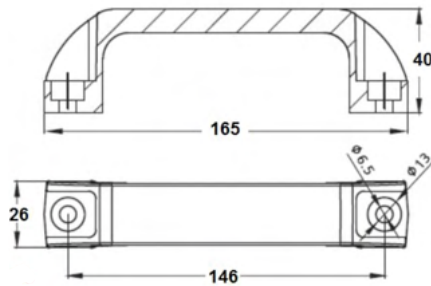
Bisagra metálica con centros ajustables





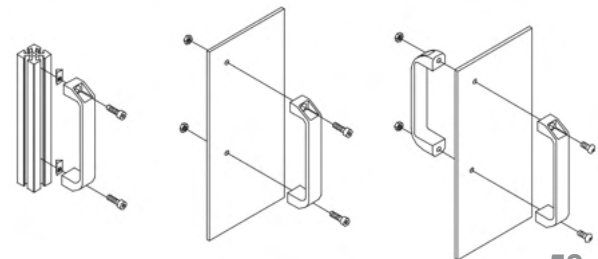
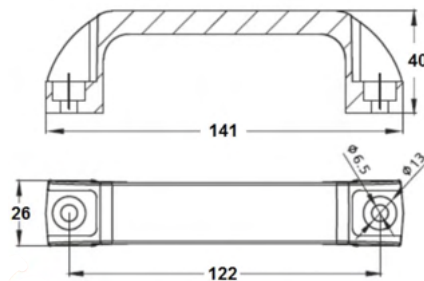
Manija plástica 146mm

MEDIDA	30	40	45
Ran 8 Ran 10		23-028 usa 2 tuercas: M6 20-046 ó tuerca plana 20-080 ó balín 20-056 Tornillos: cab/socket M6x16 24-316-6	23-028 usa 2 tuercas: M6 17-046 Tornillos: cab/socket M6x16 24-316-6



Manija plástica 122mm

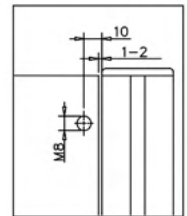
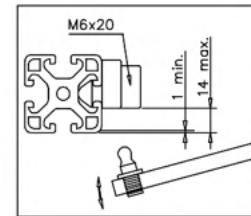
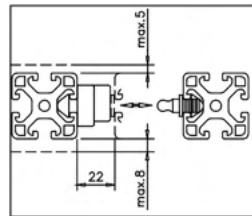
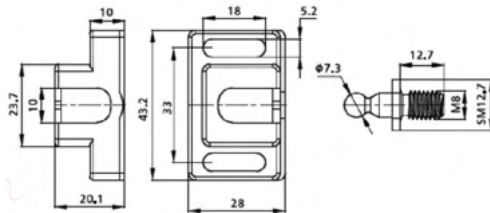
MEDIDA	30	40	45
Ran 8	23-033 usa 2 tuercas: M6 20-046 ó tuerca plana 20-080 ó balín 20-056 Tornillos: cab/socket M6x16 24-316-6	23-033 usa 2 tuercas: M6 20-046 Tornillos: cab/socket M6x16 24-316-6	





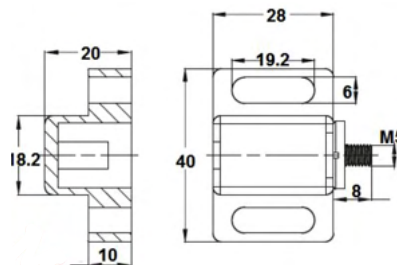
Cierre de presión

MEDIDA	30	40	45
Ran 8 Ran 10	23-043 usa 4 tuercas: Z M5 20-035 Tornillos: cab/socket M5x20 24-320-5 El perno usa: Tuerca M8 20-081 / 20-058	23-043 usa 4 tuercas: Z M5 20-035 Tornillos: cab/socket M5x20 24-320-5 El perno usa: Tuerca M8 20-081 / 20-058	



Cierre magnético

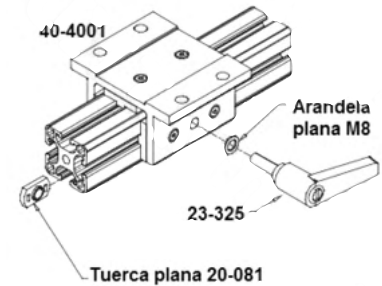
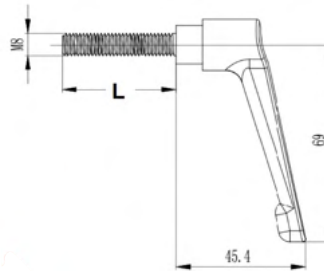
MEDIDA	30	40	45
Ran 8 Ran 10	23-043 usa 4 tuercas: Z M5 20-035 Tornillos: cab/socket M5x20 24-320-5 El perno usa: Tuerca M8 20-081 / 20-058	23-043 usa 4 tuercas: Z M5 20-035 Tornillos: cab/socket M5x20 24-320-5 El perno usa: Tuerca M8 20-081 / 20-058	





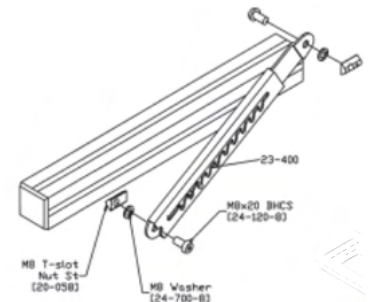
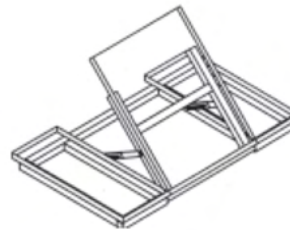
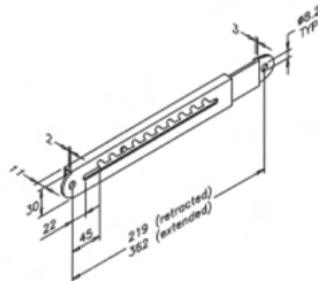
MEDIDA	30	40	45
Ran 8 Ran 10	23-043 usa 4 tuercas: Z M5 20-035 Tornillos: cab/socket M5x20 24-320-5 El perno usa: Tuerca M8 20-081 / 20-058	23-043 usa 4 tuercas: Z M5 20-035 Tornillos: cab/socket M5x20 24-320-5 El perno usa: Tuerca M8 20-081 / 20-058	

Manija de cierre rápido



MEDIDA	30	40	45
Ran 8 Ran 10	23-400 Usa tornillos: BHCS 24-120-8 Tuercas 20-058 Arandelas M8	23-400 Usa tornillos: BHCS 24-120-8 Tuercas 20-058 Arandelas M8	23-400 Usa tornillos: BHCS 24-120-8 Tuercas 20-058 Arandelas M8

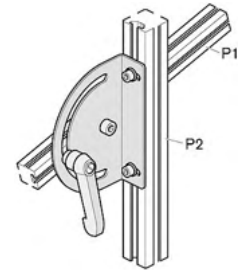
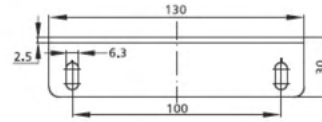
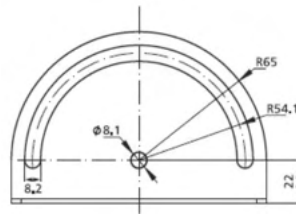
Bisagra de extensión





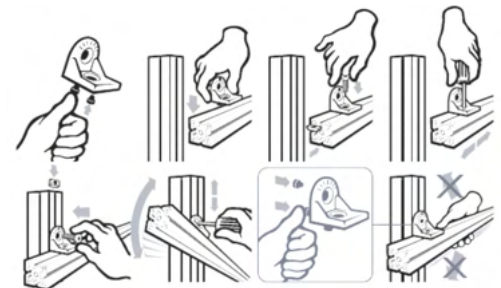
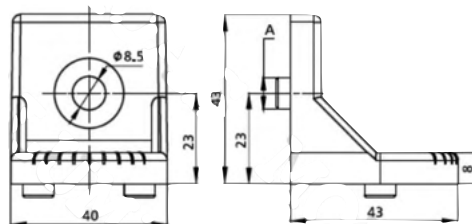
Placa giratoria

Para fijar la placa al perfil:			
MEDIDA	30	40	45
Ran 8 Ran 10	17-821-3 Usa tornillos: 24-112-6 Tuercas 20-056	17-821-3 Usa tornillos: 24-112-6 Tuercas 20-056	17-821-3 Usa tornillos: 24-116-6 Tuercas 17-046
Para fijar la placa al perfil tornillo pivote:			
Ran 8 Ran 10	17-821-3 Usa tornillos: 24-112-8 Tuercas 20-058	17-821-3 Usa tornillos: 24-112-8 Tuercas 20-058	17-821-3 Usa tornillos: 24-116-8 Tuercas 17-048



Ángulo giratorio 45

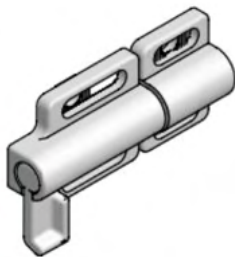
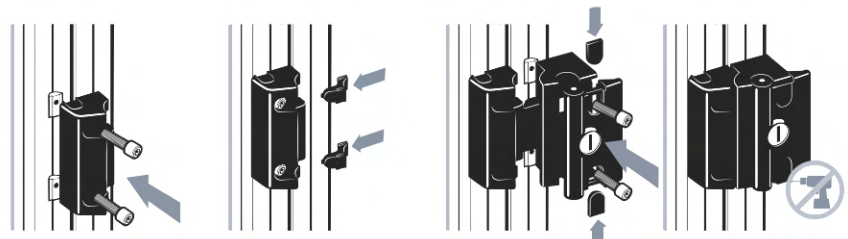
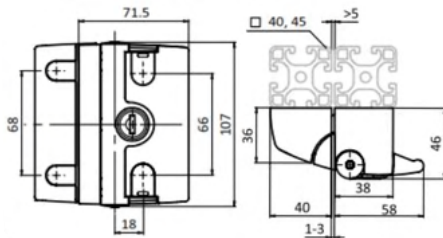
MEDIDA	30	40	45
Ran 10			22-147 Usa tornillos: 24-220-8 Tuercas 17-048





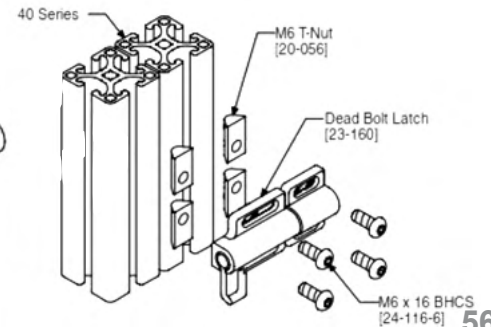
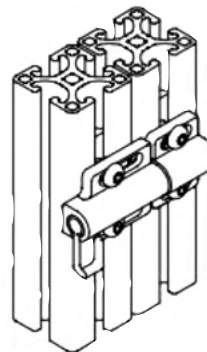
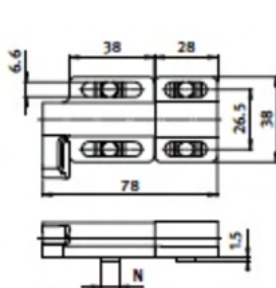
Cerrojo con llave

MEDIDA	30	40	45
Ran 8 Ran 10	23-155 Usa tornillos: 26-316-6 Tuercas 20-056	23-155 Usa tornillos: 24-316-6 Tuercas 17-046	



Cerrojo mecánico

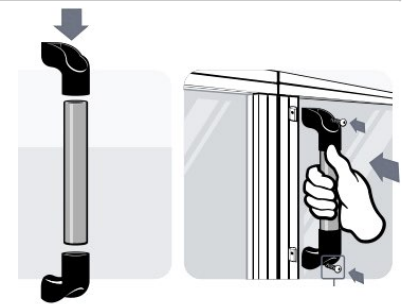
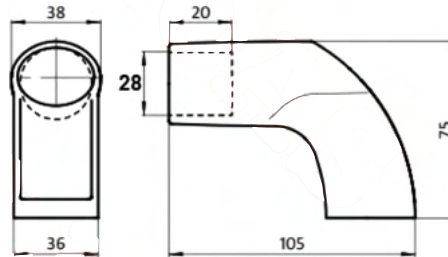
MEDIDA	30	40	45
Ran 8 Ran 10	23-160 Usa tornillos: 24-112-16 Tuercas 20-046	23-160 Usa tornillos: 24-116-6 Tuercas 20-056	23-160 Usa tornillos: 24-316-6 Tuercas 17-046





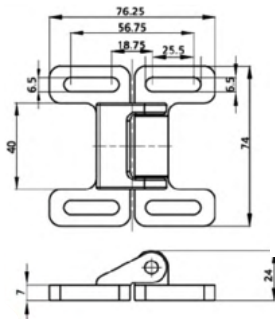
Manija para largo ajustable

MEDIDA	30	40	45
Ran 8 Ran 10	22-226 Usa tornillos: 24-120-8 Tuercas 20-058	22-226 Usa tornillos: 24-120-8 Tuercas 20-058	22-226 Usa tornillos: 24-120-8 Tuercas 17-048
Tubo complementario	D28 Largo: 200, 300, 400 y 500mm		



Broche doble

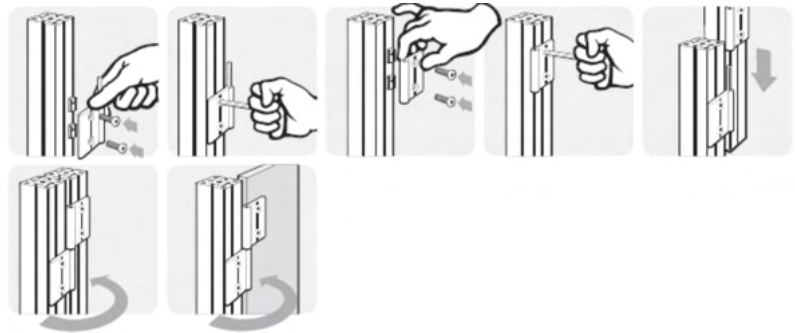
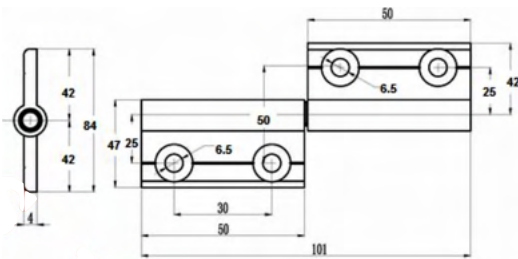
MEDIDA	30	40	45
Ran 8 Ran 10		17-114 Usa tornillos: 24-118-6 Tuercas 20-056	17-114 Usa tornillos: 24-118-6 Tuercas 17-046





MEDIDA	30	40	45
Ran 8		23-225 Usa tornillos: 24-216-6 Tuercas 20-046	

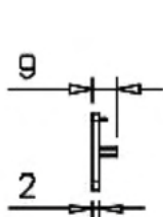
Bisagra desmontable



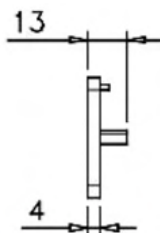


Tapa plástica

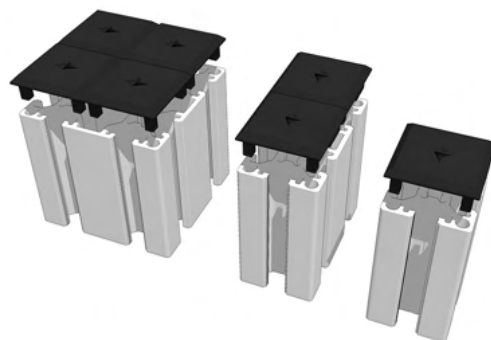
MEDIDA	20	30	40	45	80	90
Ran 6 Ran 8 Ran 10	18-802	18-803	18-813	17-813	18-815	17-815



20 Series

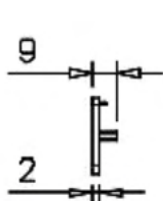


40, 30 & 28 Series

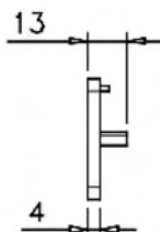


Tapa plástica

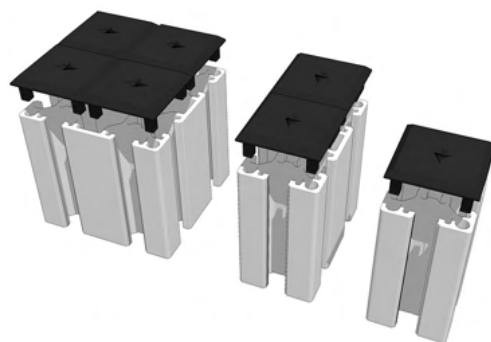
MEDIDA	20x40	30x60	40x80	40x120	45x90
Ran 6 Ran 8 Ran 10	18-831	18-863	18-814	18-840	17-814



20 Series

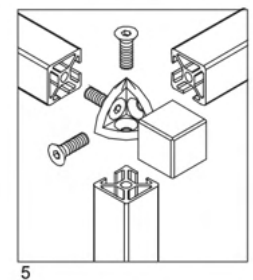
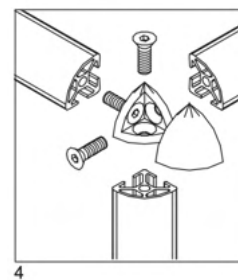
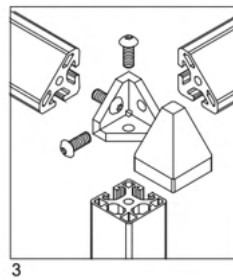
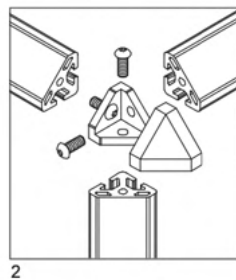
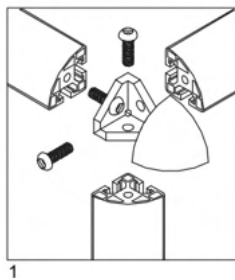
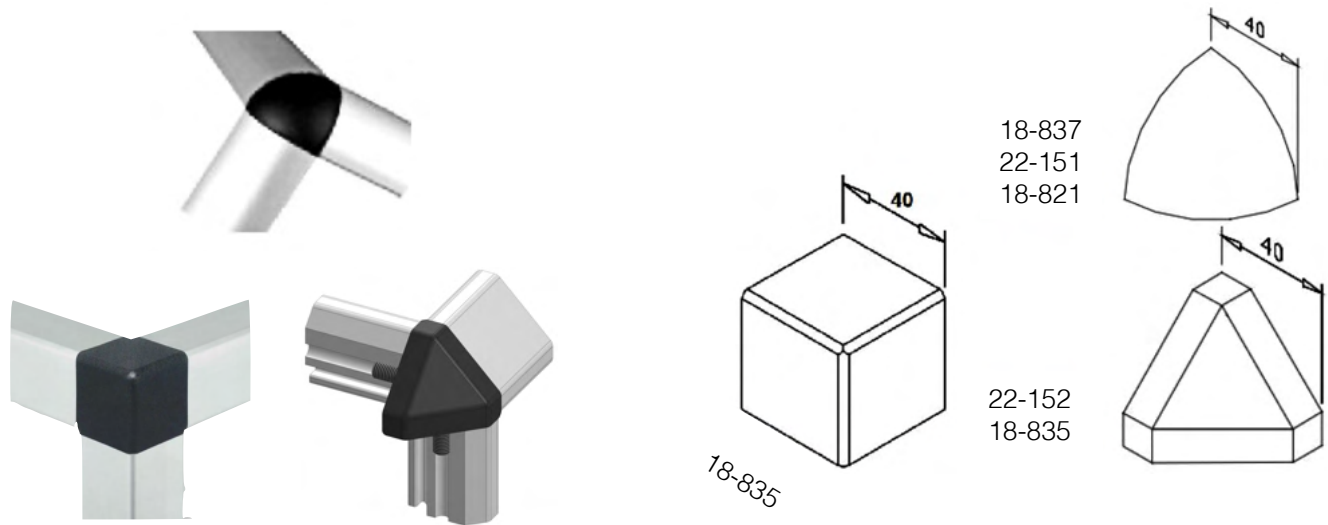


40, 30 & 28 Series





















Tapas de conector de esquina

MEDIDA	20	30	40	40 Radio
Ran 8	18-837	22-151 y 22-152	18-835	18-821



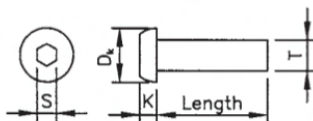
Tornillos para perfiles de aluminio de alta resistencia, fabricados en acero inoxidable

Length mm	M3x0.5			M4x0.7			M5x0.8			M6x1.0			M8x1.25			M10x1.5			
																			
8				X	X		X			X									
10	X		X	X	X		X	X		X	X	X			X				
12			X	X	X		X	X	X	X	X	X		X	X	X			
14										X	X	X		X	X				
16		X				X	X			X	X	X		X	X	X			
18														X	X				
20		X	X		X	X	X	X		X	X	X		X	X	X		X	
22																X			
25			X		X		X	X	X	X	X	X		X	X	X		X	
27												X							
28														X					
30			X			X	X			X	X	X		X	X			X	
33												X							
35							X			X	X	X		X		X			
40								X			X		X		X		X		X
45							X					X		X	X				
50												X		X	X				X

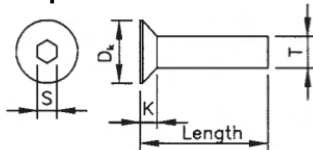
Metric Screw Dimensions (mm)

Thread	Button Head			Flat Head			Socket Head		
	Dk	K	S	Dk	K	S	Dk	K	S
M3	5.7	1.65	2	6	1.7	2	5.5	3	2.5
M4	7.6	2.2	2.5	8	2.3	2.5	7	4	3
M5	9.5	2.75	3	10	2.8	3	8.5	5	4
M6	10.5	3.3	4	12	3.3	4	10	6	5
M8	14	4.4	5	16	4.4	5	13	8	6
M10	17.5	5.5	6	20	5.5	6	16	10	8
M12	21	6.6	8	24	6.5	8	18	12	10

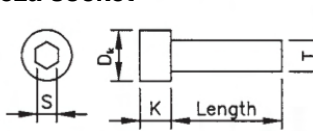
Cabeza botón



Cabeza plana



Cabeza socket



Tornillo métrico

longitud del tornillo mm

2 4 - x yyy - zz

Tipo de tornillo:
1- botón
2- plano
3- socket

medida de la rosca mm



TORNILLOS CABEZA BOTÓN ALLEN

24-108-5	M5x8 mm
24-110-5	M5x10 mm
24-112-6	M6x12 mm
24-112-8	M5x12 mm
24-116-6	M6x16 mm
24-116-8	M8x16 mm
24-118-6	M6x18 mm
24-118-8	M8x18 mm
24-120-8	M8x20 mm
24-125-8	M8x25 mm
24-130-8	M8x30 mm
24-140-8	M8-40 mm



TORNILLOS CABEZA PLANA ALLEN

24-212-6	M6x12 mm
24-216-6	M6x16 mm
24-216-8	M8x16 mm
24-220-6	M6x20 mm
24-212-5	M5x12 mm
24-216-5	M5x16 mm



TORNILLOS CABEZA SOCKET ALLEN


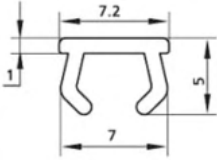
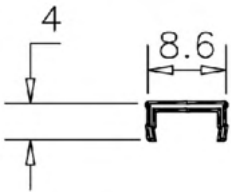
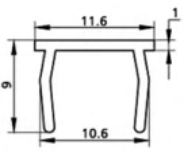
24-310-5	M5x10 mm
24-320-5	M5x20 mm
24-314-6	M6x14 mm
24-316-6	M6x16 mm
24-320-6	M6x20 mm
24-312-8	M8x12 mm
24-316-8	M8x16 mm
24-320-8	M8x20 mm



TORNILLOS CABEZA MARTILLO

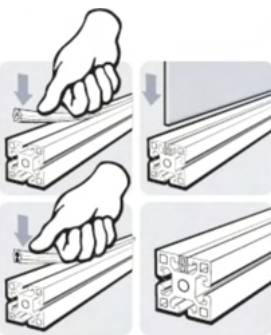
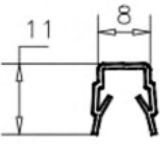
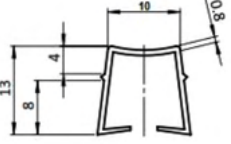
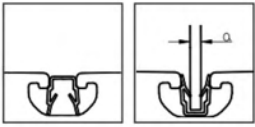
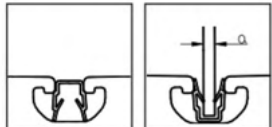
17-425-8	Tornillo cab/martillo M8x25 mm c/tca, para ran 10 mm perfil 45
24-425-8	Tornillo cab/martillo M8x22 mm c/tca, ran 8 perfil 40
24-416-6	Tornillo cab/martillo M6x16 mm c/tca, ran 8 mm perfil 30



MEDIDA	20	30	40	45
Ran 6 Ran 8 Ran 10	12-115B 2 metros	12-116M 2 metros	12-116M 2 metros	17-111B 2 metros
				

Cubre ranuras plástico



MEDIDA	30	40	45
Ran 8 Ran 10	12-101B 2 metros	12-101B 2 metros	17-115B 2 metros
			
			

Cubre ranuras tipo gasket

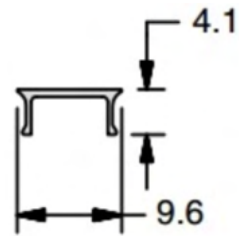
Puede alojar paneles de 4-6mm

Puede alojar paneles de 3-6mm



Cubre ranuras de aluminio

MEDIDA	20	30	40	45
Ran 8			12-102 2 metros	

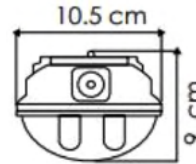


ACCESORIOS PARA ESTACIONES DE TRABAJO



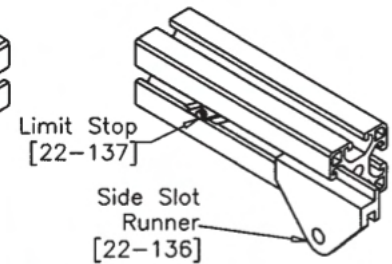
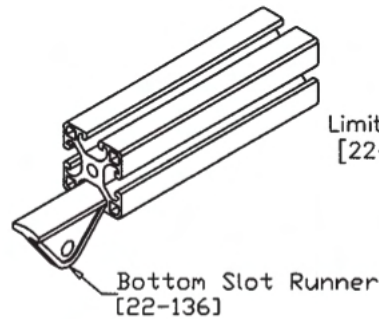
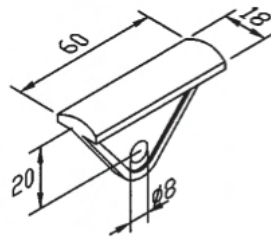
MEDIDA	20	30	40	45
Ran 8 Ran 10		50-706	50-706	50-706

Lámpara LED
2x18 watts (T8) Angulo de
apertura de luz: 120°



MEDIDA	20	30	40	45
Ran 8 Ran 10		22-136	22-136	22-136

Corredora de ranura para
carga



Limit Stop
[22-137]

Side Slot
Runner
[22-136]

Bottom Slot Runner
[22-136]



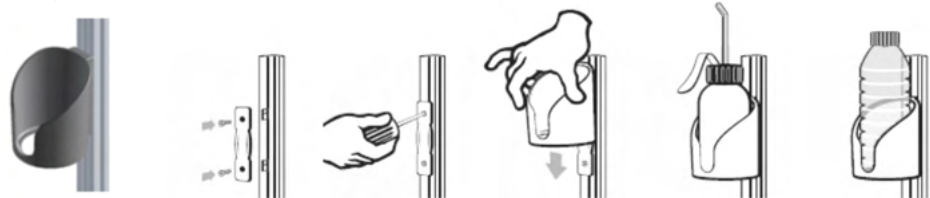
Porta hojas

MEDIDA	20	30	40	45
Ran 6 Ran 8 Ran 10	50-707	50-707	50-707	50-707



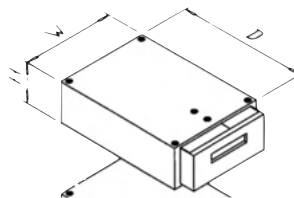
Porta vasos con kit de montaje

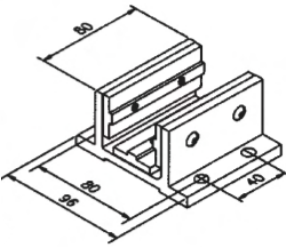
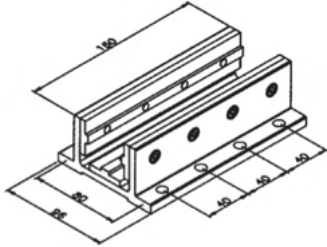
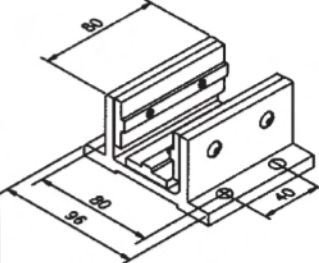
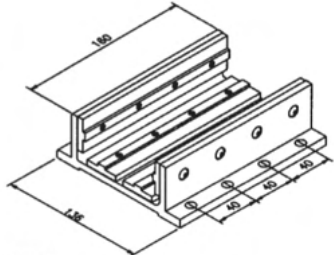
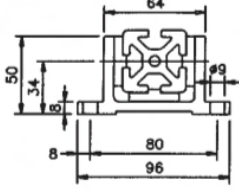
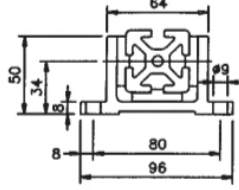
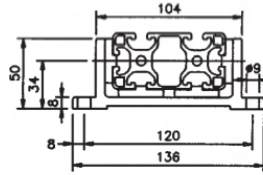
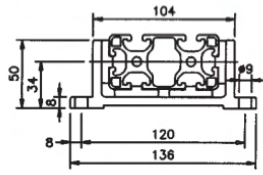
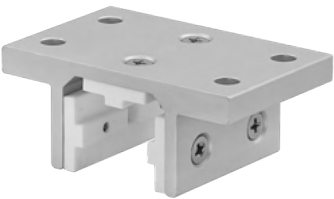



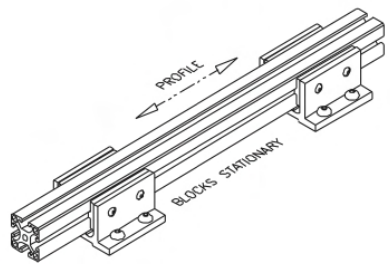
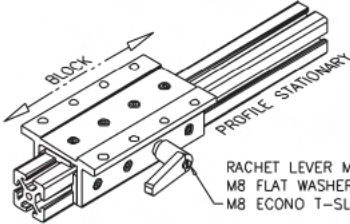
MEDIDA	20	30	40	45
Ran 8 Ran 10		50-699	50-699	



Cajón metálico con chapa bancaria

MEDIDA	30	40	45
Ran 8 Ran 10		DRW100 Usa tuercas: M8 (20-058), Tornillos M8x18 BHCS (24-118-8)	

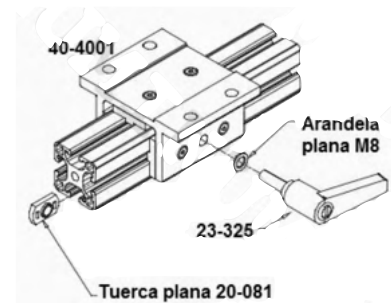
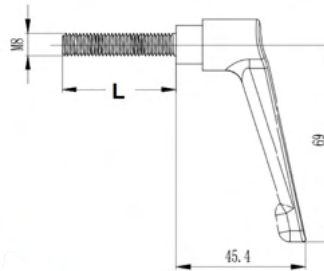


40	40	40X80	40X80
<p>30-4001 Corredora sencilla</p>	<p>30-4008 Corredora doble</p>	<p>30-8001 Corredora sencilla</p>	<p>30-8008 Corredora doble</p>
			
			
			
 <p>PROFILE BLOCKS STATIONARY</p>		 <p>BLOCK PROFILE STATIONARY</p> <p>RACHET LEVER M8x25 [23-325] M8 FLAT WASHER [24-700-8] M8 ECONO T-SLOT NUT [20-081] (ø9mm HÖLE IS REQUIRED)</p>	



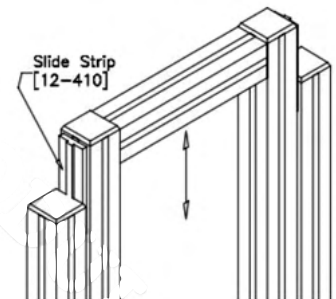
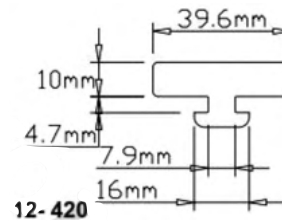
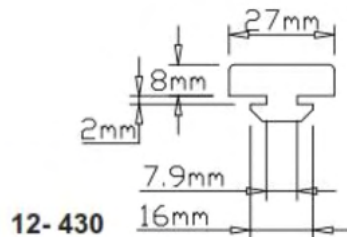
Manija de cierre rápido

MEDIDA	30	40	45
Ran 8 Ran 10	23-043 usa 4 tuercas: Z M5 20-035 Tornillos: cab/socket M5x20 24-320-5 El perno usa: Tuerca M8 20-081 / 20-058	23-043 usa 4 tuercas: Z M5 20-035 Tornillos: cab/socket M5x20 24-320-5 El perno usa: Tuerca M8 20-081 / 20-058	



Slide bar UHMW

MEDIDA	30	40	45
Ran 8	12-430 1 metro	12-420 1 metro	

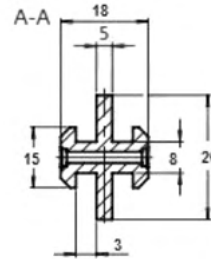
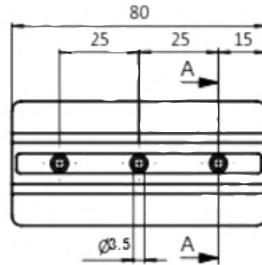


ELEMENTOS DE DESPLAZAMIENTO LINEAL



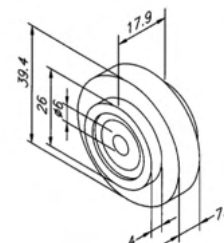
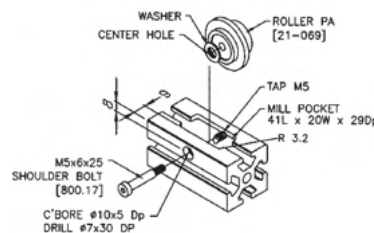
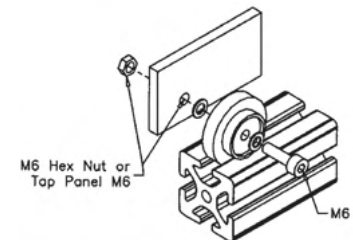
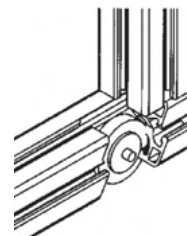
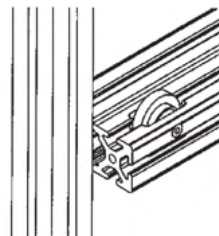
Slide bar UHMW

MEDIDA	30	40	45
Ran 8	12-431	12-433	12-432
Ran 10	1 metro	1 metro	1 metro



Rodaja embalerada

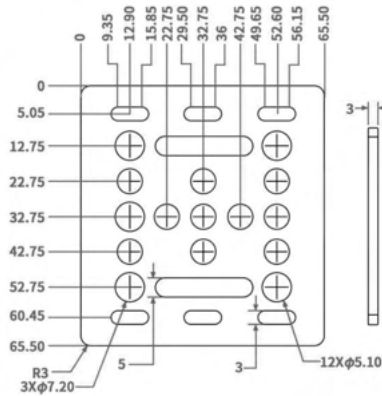
MEDIDA	30	40	45
Ran 8		21-069	





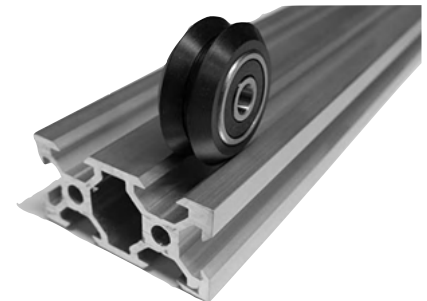
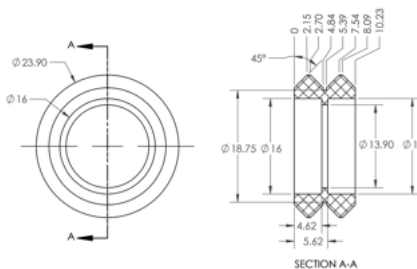
Placa pórtico. Sistema de desplazamiento V-Slot

MEDIDA	20	Incluye:
Ran 6	VSPL20	4 ruedas derlin embaleradas 23.9x10.23mm 2 separadores céntricos y 2 excéntricos 4 tornillos con tuerca de seguridad M5x25



Rodaja embalerada dual

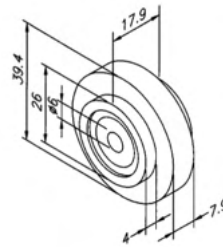
MEDIDA	20	30	40
Ran 8	VSR20		





Rodaja V derlin embalerada

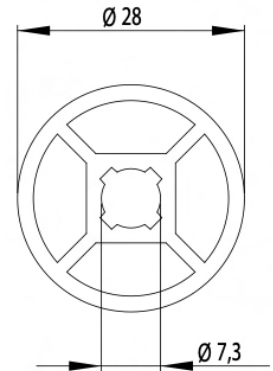
MEDIDA	20	30	40
Ran 8	VSRKC20 Con kit de fijación céntrico	VSRKE20 Con kit de fijación excéntrico	



SISTEMA TUBULAR PRS D28 Y ACCESORIOS PARA TRANSPORTADORES

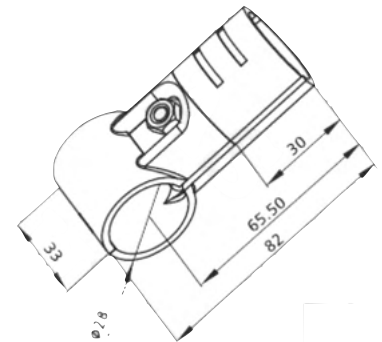
Tubo redondo 28mm

M8	D28
----	-----



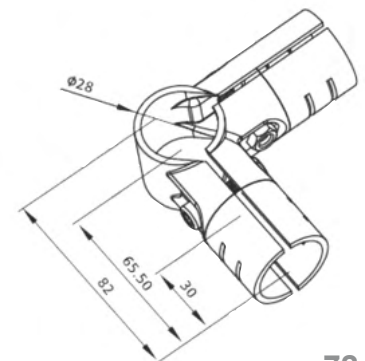
Unión estándar tubo 28mm

Medida	D28
M8	PRS-DF1



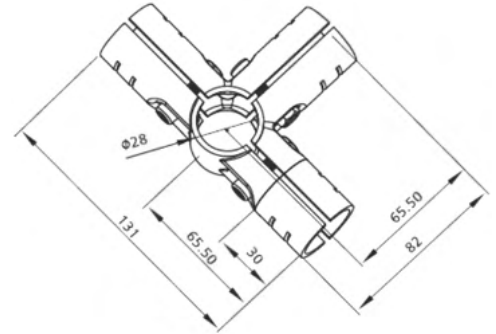
Conector de esquina 3 vías

Medida	D28
M8	PRS-DF2



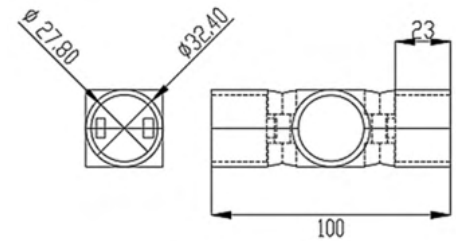
Conector de esquina 4 vías

Medida	D28
M8	PRS-DF3



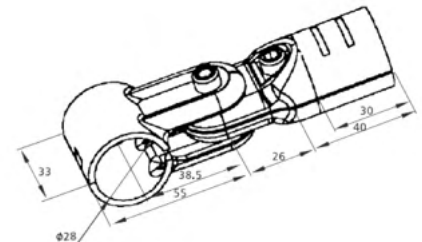
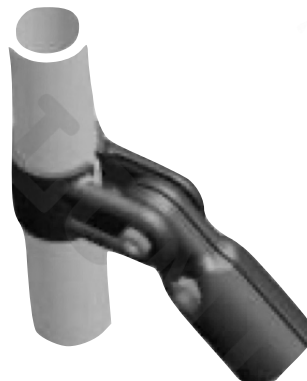
Conector paralelo de 4 vías

Medida	D28
M8	PRS-DF4



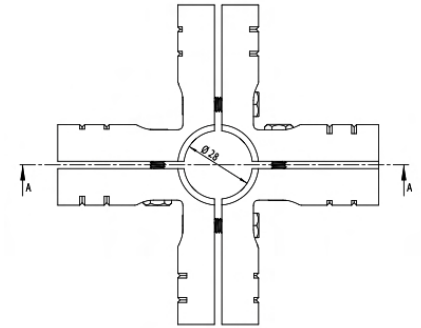
Conector angular de 2 vías

Medida	D28
M8	PRS-DF7



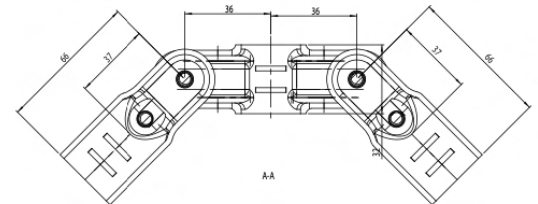
Conector de esquina 5 vías

Medida	D28
M8	PRS-DF5



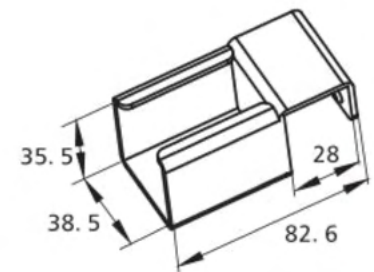
Conector doble angular

Medida	D28
M8	PRS-DF12



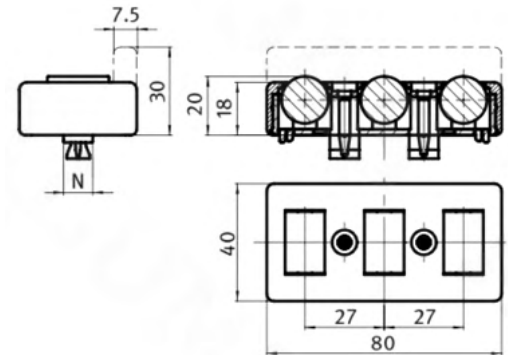
Roller track 2m

Medida	D28
M8	14-100C



Roller track sin guía

Perfil	40 y 45
Medida	20-204



Roller track con guía

Perfil	40 y 45
Medida	20-205





Conversion Tables Metric and English Equivalents

Linear

1 m	= 3.2808 ft	= 39.37 in
1 cm	= 0.3937 in	
1 mm	= 0.03937 in	
1 ft	= 0.3048 m	= 304.8 mm
1 in	= 2.54 cm	= 25.4 mm

Area

1 m ²	= 10.764 ft ²
1 ft ²	= 0.0929 m ²

Mass

1 kg	= 2.2046 lb
1 lb	= 0.4536 kg

Force

1 N	= 0.2248 lb force
1 lb force	= 4.448 N

Weight per Unit

1 kg/m	= 0.6720 lb/ft
1 kg/m ²	= 0.2048 lb/ft ²
1 lb/ft	= 1.488 kg/m
1 lb/ft ²	= 4.883 kg/m ²

Moment, Torque

1 N·m	= 0.7375 ft·lb
1 N·m	= 8.850 in·lb
1 ft·lb	= 1.356 N·m
1 in·lb	= 0.1130 N·m

Pressure

1 N/mm ²	= 145 lb/in ²
1 lb/in ²	= 0.006895 N/mm ²

Temperature

°C	= 5/9 (°F-32)
°F	= 9/5 (°C)+32

Material Abbreviations

Al	Aluminum
Zn	Zinc
St	Steel
SS	Stainless Steel
GD-Zn	Zinc, die cast
PM	Powder Metal
PA-GF	Polyamide, glass filled
PET	Polyethylene Terephthalate
POM	Polyoxymethylen



INNOVACIÓN, CALIDAD Y TECNOLOGÍA

Distribución en toda la República Mexicana y América Latina

contacto@grupogarco.com.mx

5519936224

5588494621